

## Widerstandsthermometer TR41 k



### Anwendung:

Das Widerstandsthermometer TR41k ist für Temperaturmessungen in flüssigen und gasförmigen Medien (z.B. Lebensmittel- und Pharmaindustrie, Chemie-Biotechnologie) geeignet.

### Besondere Merkmale:

Der Messeinsatz kann ohne Betriebsunterbrechung ausgebaut werden.

### Technische Daten

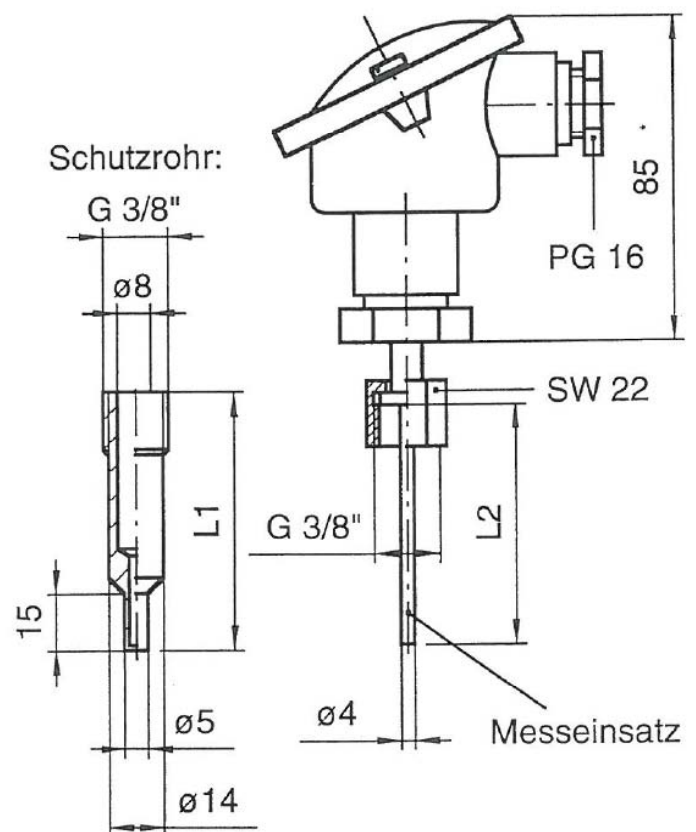
Sensortyp: 1 Pt 100 DIN IEC 751  
 Anschlussart: 2-Leiterschaltung  
 Genauigkeitsklasse: Kl. B  
 Temperaturbereich: -100°C...400°C

### Ausführung:

Prozessanschluss: Schutzrohr zum Einschweissen  
 Schutzrohr (L1): Edelstahl 1.4435  
 Fühlerrohr (L2): passend zu Schutzrohr  
 Anschlusskopf: Form B, Material Alu  
 (weitere Typen auf Anfrage)  
 Schutzart: IP 54

### Optionen:

Sensortypen: 2x Pt 100 DIN EN 60751  
 Pt 1000 / Ni 100 / Ni 1000 usw.  
 Anschlussart: 3- oder 4- Leiterschaltung  
 Genauigkeit: Höhere Genauigkeitsklassen  
 Messumformer: 4...20 mA, 0..10 V etc.  
 Prozessanschlüsse: Anschlussgewinde G1/2"  
 Clamp-Flansch  
 (weitere auf Anfrage)



### Standardmasse

L1 (mm)	L2 (mm)	Einschweissen	Gewinde G 1/2"	Clamp-Flansch
70	68	R2511-1	R2511-11	R2511-12
100	98	R2511-2	R2511-21	R2511-22
150	148	R2511-3	R2511-31	R2511-32
200	198	R2511-4	R2511-41	R2511-42
250	248	R2511-5	R2511-51	R2511-52
300	298	R2511-6	R2511-61	R2511-62

andere Dimensionen lieferbar