

Widerstandsthermometer TR11 k



Anwendung:

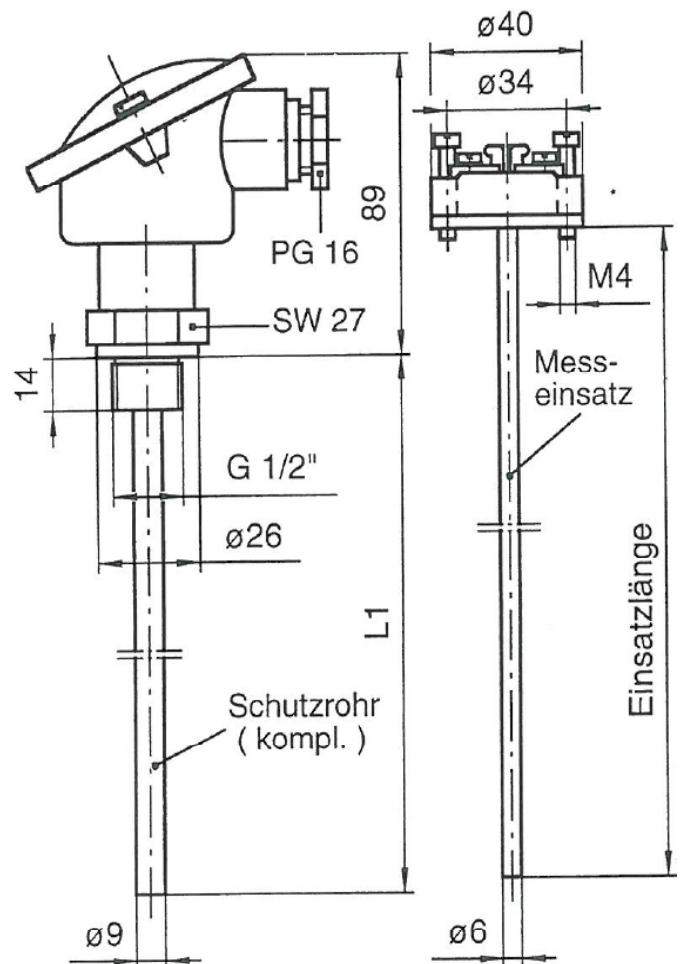
Das Widerstandsthermometer TR11 k ist für Temperaturmessungen in flüssigen und gasförmigen Medien, hauptsächlich in Rohren und Behältern geeignet.

Besondere Merkmale:

Der Messeinsatz kann ohne Betriebsunterbrechung ausgebaut werden.

Technische Daten

Sensortyp:	1 x Pt 100 DIN EN 60751
Anschlussart:	2-Leiterschaltung
Genauigkeitsklasse:	Kl. B
Temperaturbereich:	-100...450°C
Ausführung:	
Prozessanschluss:	Anschluss-Gewinde G 1/2" (weitere Anschlüsse auf Anfrage)
Schutzrohr (L1):	Edelstahl 1.4435, Form B, Belastbarkeit nach DIN 43763 (weitere Längen siehe unten)
Messeinsatz (ML):	auswechselbar, Edelstahl 1.4301
Anschlusskopf:	Form B nach DIN 43729, Alu (weitere Typen auf Anfrage)
Schutzart:	IP 54
Optionen:	
Sensortyp:	2 x Pt100 DIN EN 60751, Kl. B Pt1000 / Ni 100 / Ni 1000 usw.
Anschlussart:	2-Leiterschaltung 3- oder 4- Leiterschaltung
Genauigkeit:	Höhere Genauigkeitsklassen
Messumformer	z.B. 4...20 mA, 0...10 V etc.



Standardmasse

L1 (mm)	ML (mm)	Ød 9.0 mm	Ød 11.0 mm
100	139	R2010-1	R2010-11
160	199	R2010-2	R2010-21
250	289	R2010-3	R2010-31
400	439	R2010-4	R2010-41

andere Dimensionen lieferbar