



Typ SAS-310

modular @ analyse

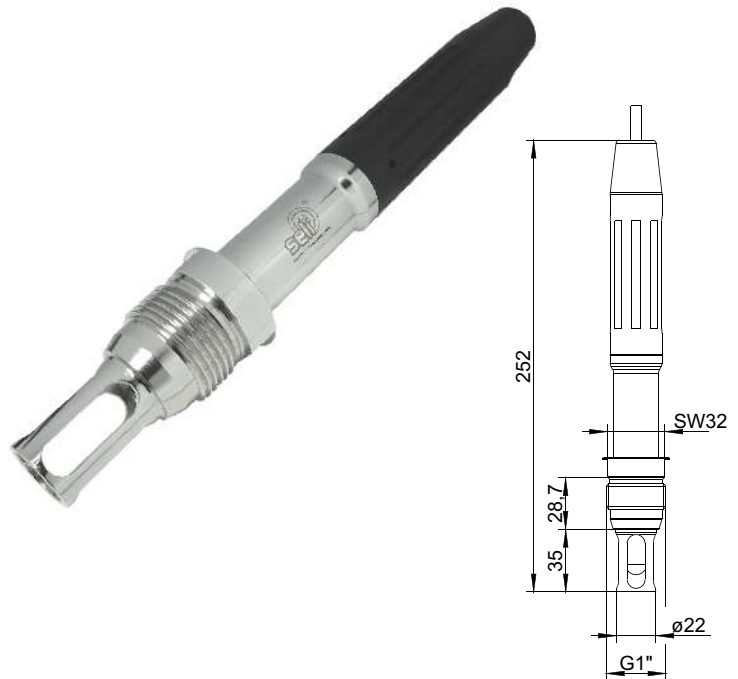
Statische Armatur aus Edelstahl für hygienische Installationen von Sensoren mit Ø 12 mm Behältern und Rohren

Wesentliche Merkmale

- ▶ Für alle Sensoren mit Ø12/120 mit PG13,5-Gewinde (pH-, Glas-, ISFET-, Co²⁻-, Redox- und andere der Baugröße entsprechende Sensoren)
- ▶ Chemikalien
- ▶ Lebensmittelindustrie
- ▶ Pharmaindustrie
- ▶ Wasseraufbereitung

Technische Merkmale und Vorteile

- ▶ Designed nach hygienischen Kriterien
- ▶ Oberflächenfinish Ra<0,8
- ▶ Edelstahl AISI 316L / 1.4404
- ▶ EPDM Dichtungen mit FDA und USP VI-Zulassung
- ▶ Mit Sensor-Schutzkorb
- ▶ Bis zu 10 bar und 140°C
- ▶ Schutzkappe für die Kabelverbindung



SAS-310-	0408	-		-	120	-	SE10	-	035	-	
Material (mediumberührend)	Edelstahl 1.4404 / 316L - Oberfläche < Ra0,8		0408								
Dichtungs-Werkstoff (mediumberührend)	EPDM / FDA/USP VI										
	FPM (Viton)										EPD FPM
Sensortyp	120 mm PG 13,5 Ø12				120						
Prozessanschluss	Gewindestutzen G1"						SE10				
Eintauchtiefe	35 mm ab Prozessdichtfläche								035		
Sensorschutzkorb	ohne										0
	mit Schutzkorb										1

Zubehör und Ersatzteile

Art.Nr.	Beschreibung
2-123-20-003	Dichtung (mediumberührend) EPDM/FDA
2-123-20-004	Dichtung (mediumberührend) FPM (Viton)
7-152-26-001	Schutzkappe

Zertifikat

Art.Nr.	Beschreibung
2-121-01-001	Oberflächen-Zertifikat EN10204-2.2
2-121-01-002	Material-Zertifikat EN10204-3.1.B

Ihr Ansprechpartner für
Beratung, Verkauf, Service



Kundert Ingenieure AG

Ilfangstrasse 6, CH – 8952 Schlieren
Tel. +41 44 755 42 42, Fax +41 44 755 42 43

www.kundert-ing.ch automation@kundert-ing.ch