



## Typ SAW-830

**modular @ analyse**

Wechselarmatur aus Edelstahl für hygienische Installation von Sensoren mit Ø12 mm in Behältern und Rohren

### Wesentliche Merkmale

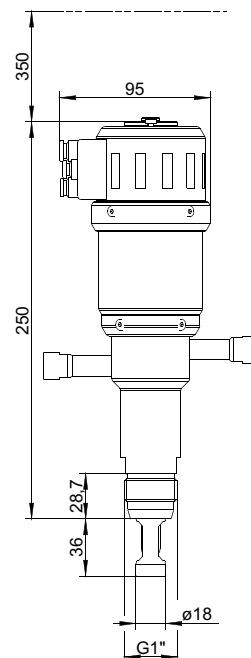
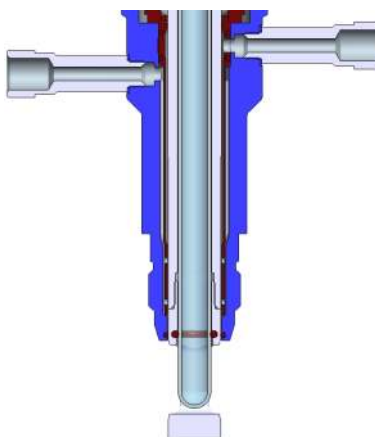
- ▶ Für alle Sensoren mit Ø12/225mm oder Ø12/280 mit PG13,5-Gewinde (pH-, Glas-, ISFET-, Co<sup>2-</sup>-, Redox- und andere der Baugröße entsprechende Sensoren)
- ▶ Lebensmittelindustrie
- ▶ Pharmaindustrie
- ▶ Möglichkeit der automatischen Sensorreinigung oder Kalibrierung

### Technische Merkmale und Vorteile

- ▶ Hygienisches Design, EHEDG- / 3A zugelassene Prozessanschlüsse
- ▶ Automatische Sicherheitsverriegelung, wenn der Sensor ausgebaut ist
- ▶ Plug and play Installation, Farb- und Größencodiertes Verbindungssystem
- ▶ Integrierte Grenzschalter
- ▶ AISI 316L / 1.4404, Oberflächenfinish Ra<0,8, elektroliert
- ▶ Große Auswahl an Prozessanschlüssen
- ▶ Bis zu 10 bar und 140°C
- ▶ Wartungsfreie Antriebseinheit
- ▶ Mechanisch / Pneumatisch

### Besonderheiten

- Kurzer Hub von nur 36mm
- Kein Problem mit anhaftenden Medien
- Kein Problem mit O-Ring Abrasion





# Typ SAW-830

modular @ analyse

<b>Bestellcode</b>	<b>SAW- 830-</b>	<b>4404</b>	-		-		-	<b>SE10</b>	-		-	
<b>Material (mediumberührend)</b>		<b>4404</b>										
Edelstahl 1.4404 / 316L - Oberfläche < Ra0,8												
<b>Dichtungs-Werkstoff (mediumberührend)</b>												
EPDM / FDA												
FPM (Viton)												
<b>Sensortyp</b>												
225 mm PG 13,5 für gelgefüllte Sensoren												
280 mm PG 13,5 für flüssigkeitsgefüllte Sensoren												
<b>Prozessanschluss</b>												
Gewindestutzen G1"												
<b>Spülanschluss</b>												
G 1/8" Innengewinde												
G 1/4" Innengewinde												
<b>Antrieb / Rückmeldung</b>												
pneumatisch / pneumatisch												
manuell / ohne												

### Zubehör und Ersatzteile

Art.Nr.	Beschreibung
2-123-40-005	Dichtungssatz (mediumsberührend SAW EPDM/FDA)
2-123-41-005	Dichtungssatz (mediumsberührend SAW FPM (Viton))
2-075-03-001	Antrieb pneumatisch - Sensor 225
2-075-03-002	Antrieb pneumatisch - Sensor 280
2-075-03-003	Antrieb manuell - Sensor 225 [1]
2-075-03-004	Antrieb manuell - Sensor 280 [1]
2-061-33-004	Tauchrohr SAW 1.4404 / 316L
2-086-32-001	Blindstopfen G1/8" 1.430/316 für Spülkammer

[1] Der manuelle Antrieb ist nur gemeinsam mit dem Tauchrohr bestellbar!

### Zertifikat

Art.Nr.	Beschreibung
2-121-01-001	Oberflächen-Zertifikat EN10204-2.2
2-121-01-002	Material-Zertifikat EN10204-3.1.B

Ihr Ansprechpartner für  
Beratung, Verkauf, Service



Kundert Ingenieure AG

Ifangstrasse 6, CH – 8952 Schlieren  
Tel. +41 44 755 42 42, Fax +41 44 755 42 43

www.kundert-ing.ch automation@kundert-ing.ch