

Litronic-WMS[®] Zuverlässige Wasser- gehaltsbestimmung.



Litronic-WMS als Stabsensor oder Planarsensor ausgeführt.

Die autark arbeitende Messeinrichtung zur genauen Wasser-gehalts- / Feuchteermittlung im laufenden Prozess. Das System garantiert höchste Qualität und Sicherheit bei der Produktion, Weiterverarbeitung und Veredelung sehr vieler Emulsionen und Schüttgüter. Mit dem Litronic-WMS werden Sie jeder Anforderung gerecht. Die PC Software ermöglicht eine schnelle und exakte Kalibrierung der Messstrecken.

Merkmale:

- ✓ frei skalierbarer Messbereich,
- ✓ Materialkurvenumschaltung,
- ✓ Sensoraustausch ohne Neuabgleich,
- ✓ Kompensation der Temperatur
- ✓ Grenzwertuntersuchung,
- ✓ Anschluss für optionale Messwertanzeige / Parametriermodul
- ✓ Verwendung auch als Interfacedetektor

Technische Daten:

Physikalisches Prinzip:

Kapazitätsbestimmung im Hochfrequenzstrefenfeld

Frequenz:	0,02 GHz
Einstellbarer Messbereich:	0 – 1% ..100 %
Auflösung Anzeige:	0,01 %
Messfelder pro Sensor:	1 – 3
Kapazitätsauflösung:	10 x 10 ⁻¹⁴ F
Aktualisierungszyklus:	100 ms
Erzielbare Messgenauigkeit:	± 0,05 %F
Stromversorgung:	24 V, 150 mA DC
Temperaturmessung:	-10° C – 90° C
Analogausgang:	4 – 20 mA, aktiv
Störmeldung:	3,6 mA / 22 mA,
Fernparametrierung:	HART®-MODEM
Vor-Ort-Parametrierung:	MINICOM
Vor-Ort-Messwertanzeige:	LCD-Display
Messtemperatur:	5 – 80°C (100°C)
Werkstoff Gehäuse:	1.4571
Schutzart:	IP 65

Ex-Schutz Gas: II 1/2 G EEx d[ia] II C T6
(Zone 0/Zone 1 nach CENELEC, ATEX 95/100)

Ex-Schutz Staub: II 1/2 D T 80°C IP6X EEx ia IIC
(Zone 20/Zone 21 nach CENELEC, ATEX 95/100)



Stabsensor:

Messorte:	Pipeline, Tank
Druckfestigkeit:	110 bar
Prozessanschluss:	2" ANSI 600
Werkstoff Messfeld:	PEEK

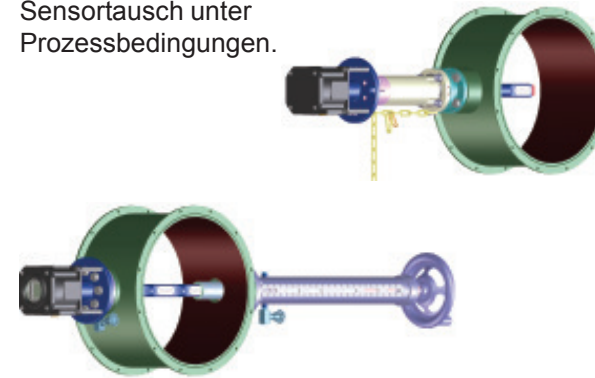


Planarsensor:

Messorte:	Materialrutsche, Silo, Band, Förderschnecke, Pipeline, Tank
Prozessanschluss:	Ø 78 mm
Stellbereich Wandung:	0..10 mm
Werkstoff Messfeld:	ZrO ₂ +Al ₂ O ₃

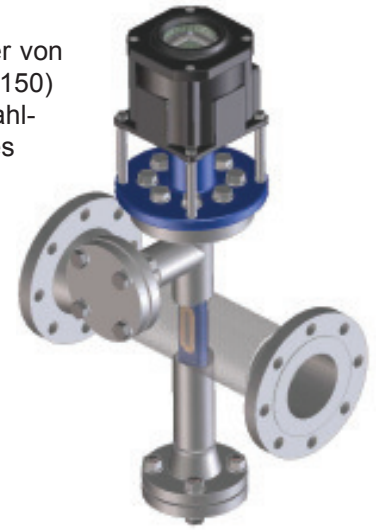
Wechsel- /Verschiebearmatur

Für Pipelinedurchmesser von 8" bis 30" und für Tankeinbauten ist eine optionale Wechsel- oder Verschiebearmatur lieferbar. Diese Zusatzausrüstungen erlauben den Sensortausch unter Prozessbedingungen.



Rohradaption

Für Pipelinedurchmesser von 1" bis 6" (DN 25 bis DN 150) ist ein spezielles Edelstahlgehäuse lieferbar. Dieses wird direkt in die Rohrleitung eingebaut oder bei Nennweiten größer 30" als Bypass ausgeführt.

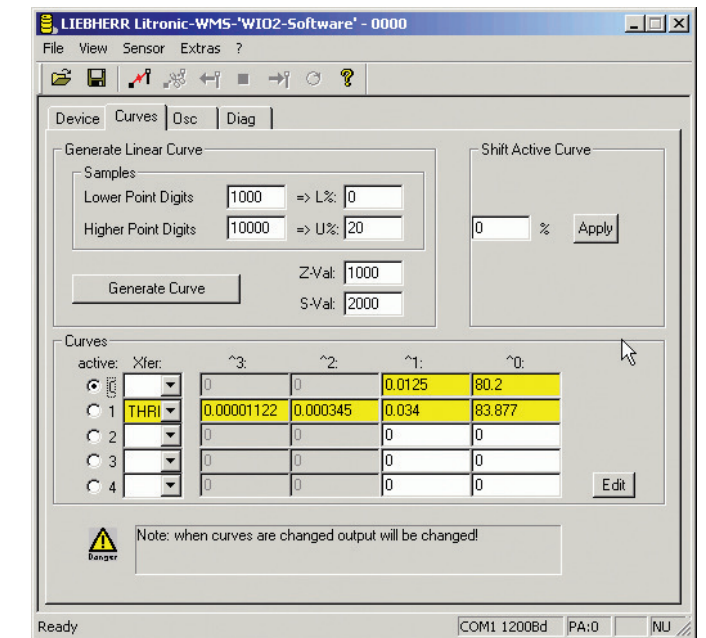


Messwertanzeige

Bargraph, 4-stellig, Schutzart: IP 67



Parametriermodul (MINICOM)
Einsteckmodul zur Parametrierung mit Klartextanzeige und 6 Tasten für Parametrierung, Inbetriebnahme und Service.



PC-Software „WIO“

Für LITRONIC-WMS Planar- und Stabsensoren bei Inbetriebnahme, Parametrierung, Service und Betrieb mit Standard-HART®-Modem und PC Eingabe von bis zu 5 medienspezifischen Kurven.



Pipelineeinbau mit Wechselarmatur

Pipelineeinbau in einer Erdölraffinerie

Isolierte Ausführung

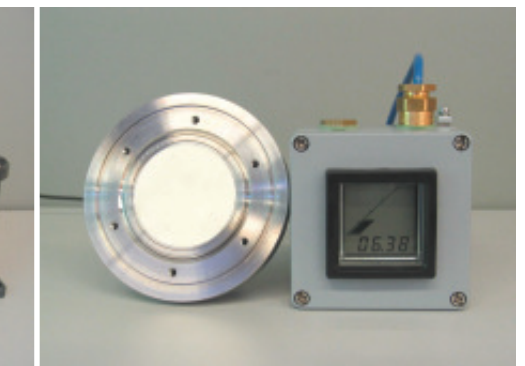
Tankeinbau



Fernparametrierung über HART®



Planarsensor Litronic-WMS in Gas Ex-Schutz-Ausführung



Planarsensor Litronic-WMS in Staub Ex-Schutz-Ausführung

Anwendungsbeispiele.

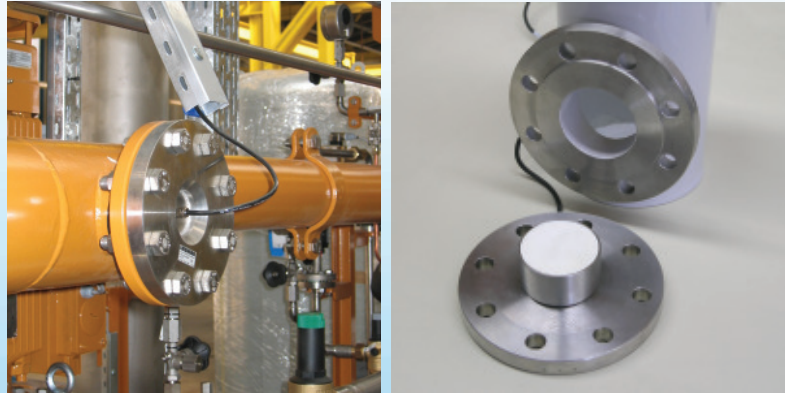
- Öl, Rohöl
- Diesel
- Biodiesel
- Härteöl
- Kühlmittel
- Farbe (Offsetdruck)
- Lack
- Lösungsmittel
- Schmiermittel
- Schlämme
- Wachs / Harz
- Keramikschlicker
- Margarine
- sonstige Emulsionen und Suspensionen...
- Wasser-Produkt-Trennung
- sonstige

Weitere Möglichkeiten durch den Einsatz von Litronic-FMS II:

Litronic-FMS II, ohne Ex-Schutz:

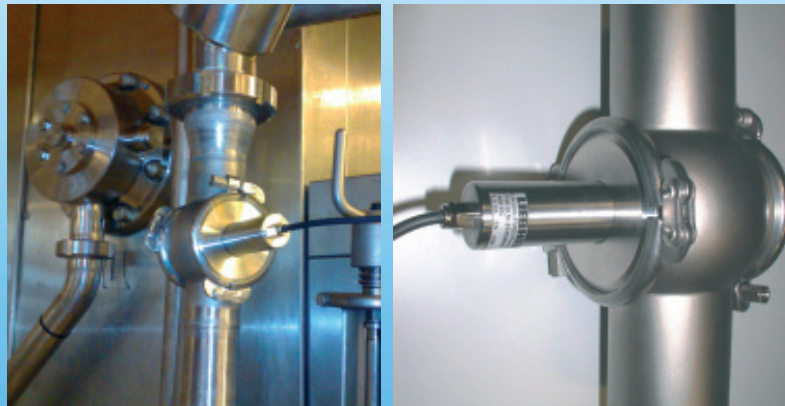
FLANSCHADAPTION DN 80 für Rohrleitungen ab DN 150 und Behältereinbauten
Nenndruck PN 16, Material: 1.4404/1.4435, 316 L

Das Sensorgehäuse ist an einen Blindflansch angeschweißt und wird in die bauseitige Rohrleitung bzw. in einen Tank eingebaut.



P30 Sensor mit Varivent Adaption:

- für Rohrleitungen DN 40 – DN 125
- Nenndruck PN 16, Material 1.4404
- Messung durch Saphirglasscheibe
- Einsatz speziell für Lebensmittel- und Pharmabranche
- Alle verwendeten Materialien mit FDA-Zulassung



Für die Feuchtermittlung in Schüttgütern, Pulver, Granulate, Stäube u.s.w. ist der Prospekt „Litronic-FMS II Zuverlässige Feuchtemessung“ erhältlich.

50 Jahre Erfahrung weltweit.

Aus dem Erfahrungspotential der Mischtechnik ist der Bereich Messsysteme entstanden. Bei der Betonmischtechnologie ist eine zuverlässige Feuchtemessung der Garant für Qualität. Dieses ausgereifte und innovative System kommt heute weltweit bei sehr vielen verschiedenen Materialien zum Einsatz. Die Liebherr-Mischtechnik GmbH ist eine von über 110 Gesellschaften des internationalen Liebherr-Konzerns.



Liebherr-Mischtechnik GmbH

Postfach 145, D-88423 Bad Schussenried
Tel. +49 (0)7583 / 949-0, Fax +49 (0)7583 / 949-399
E-Mail: info.lmt@liebherr.com Internet: www.water-content-measurement.com

Ident-Nr. 8203 152 05-D-11.09

Änderungen vorbehalten

Ihr Ansprechpartner für
Beratung, Verkauf, Service



Kundert Ingenieure AG

Ifangstrasse 6, CH – 8952 Schlieren
Tel. +41 44 755 42 42, Fax +41 44 755 42 43

www.kundert-ing.ch automation@kundert-ing.ch