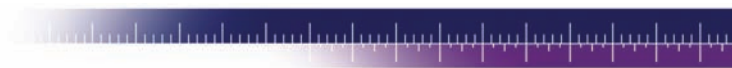
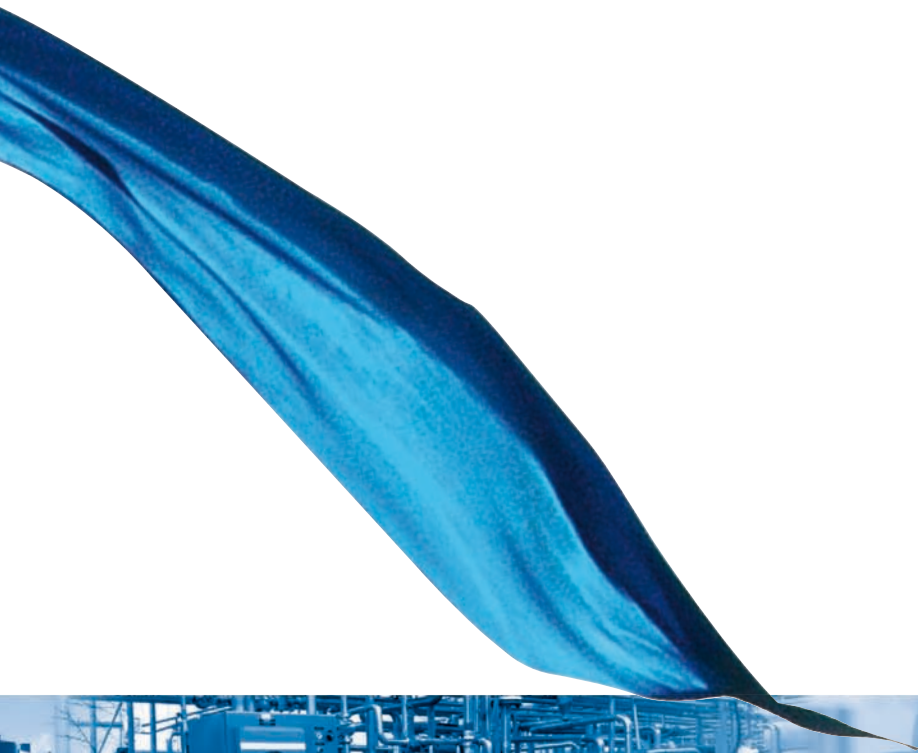


# OriMaster

Blendendurchflussmessung leicht gemacht



ABB Instrumentation



**Messungen von sauberen Flüssigkeiten, Gasen und Dampf haben die Branche schon immer vor bedeutende Schwierigkeiten gestellt. Ungenauigkeit und Wiederholgenauigkeit bei den Messungen, hohe Einbaukosten, Undichtigkeiten an Verbindungsstellen der Impulsleitungen, Durchflussunterbrechungen und hohe Kosten für Installation, Inbetriebnahme und Wartung sind nur einige der Ihnen sicher wohlbekannten Probleme.**

Heute möchten wir Ihnen den OriMaster aus der neuen, innovativen FlowMaster-Produktreihe von ABB vorstellen, der Ihnen große Vorteile bietet.

Mit dem OriMaster beginnt eine völlig neue Ära im Bereich der auf Blendensystemen basierenden Durchflussmessung. Die Zeit der teuren, zeitraubenden und komplizierten Beschaffung und Installation ist vorbei.

- Das Gerät wird im Werk voreingestellt und druckgeprüft und als komplette Baugruppe ausgeliefert.
- Minimaler Kosten-, Personal- und Lageraufwand ohne Lecks und Blockaden.
- Mit jedem OriMaster wird ein Spezialwerkzeug geliefert, damit eine Zentrierung in der Rohrleitung für maximale Leistung gewährleistet ist.
- Maximale Genauigkeit, Zuverlässigkeit, Bedienfreundlichkeit und Einfachheit.

Dank all dieser Vorteile bietet der OriMaster einen kostengünstigen Betrieb mit einer hohen Rendite sowie ein verbessertes Leistungsniveau im Vergleich zu herkömmlichen Geräten.

**Der neue, OriMaster ist ein kompaktes Durchflussmessgerät mit Blende – einmal eingebaut, keine Probleme mehr.**



# Eine Vielzahl von Herausforderungen ...doch von nun an eine einzige, einfache Lösung

Die Durchflussmessung von Flüssigkeiten, Gasen und Dampf wird traditionell mit auf Blendensystemen basierenden Messgeräten durchgeführt.

Die Ergebnisse können jedoch durch mögliche Lecks und Blockaden unbefriedigend sein – ganz zu schweigen von den Problemen bei Spezifikation, Lagerung, Installation und Inbetriebnahme aller benötigten Bauteile.

## Das Ergebnis?

Der gesamte Prozess erfordert einen hohen Kosten-, Personal- und Lageraufwand und ist zudem kompliziert und umständlich.

## Das heißt, bis jetzt...

Messumformergehäuse aus Edelstahl standardmäßig beim OriMaster V

Optionale LCD-Anzeige

Integrierte Ablass- und Entlüftungsventile

Integrierter Ventilblock aus 316L mit 3 Ventilen

Komplette Baugruppe vor Auslieferung druckgeprüft

Zwei feste Beta-Verhältnisse zur einfachen Größenbestimmung und Auswahl



OriMaster V

OriMaster M

# Der neue OriMaster...

Der kompakte OriMaster ist ein direkt einsetzbares Durchflussmessgerät mit Blende. Das Gerät wird im Werk genau nach Ihren Vorgaben voreingestellt und vollständig druckgeprüft, bevor es an Sie als komplette Baugruppe ausgeliefert wird.

Der OriMaster bietet viele verschiedene, klare Vorteile in der Praxis. Dazu gehören die merklichen Einsparungen an Zeit und Geld bei Installation und Inbetriebnahme.

Der OriMaster bietet eine hohe Genauigkeit, langfristige Betriebssicherheit sowie wartungsfreien Betrieb praktisch ohne Lecks und Blockaden.



Dank der genauen Positionierung und Auslegung der Entnahmepunkte, der kurzen integrierten Impulsleitungen und der geprüften, leckfreien Konstruktion erledigen Sie Ihre Aufgaben, ohne dass ein zweiter Versuch nötig ist.

Hier nur einige Problemstellungen, die der OriMaster löst:

- Aufwändige, komplizierte und kostenintensive Installationen entfallen
- Keine Notwendigkeit von Probenahmen oder "Anzapfen" von Rohrleitungen, um eine höhere Genauigkeit zu erzielen
- Keine Installation von langen Impulsleitungen mit kleinem Durchmesser, um die Wiederholbarkeit der Installationsanordnung und ein schnelles Ansprechen zu gewährleisten und das Entstehen von Blockaden, Kondensation und Gasblasen zu vermeiden
- Kein Bedarf an zahlreichen Dichtungen und Verbindungsstellen, die undicht werden können
- Keine fehlerhafte Zentrierung, was zu Messfehlern führen könnte
- Einfache, kostengünstige Umrüstung von bestehenden Blendeninstallationen

## Der OriMaster kann dort eingesetzt werden, wo Sie ihn benötigen

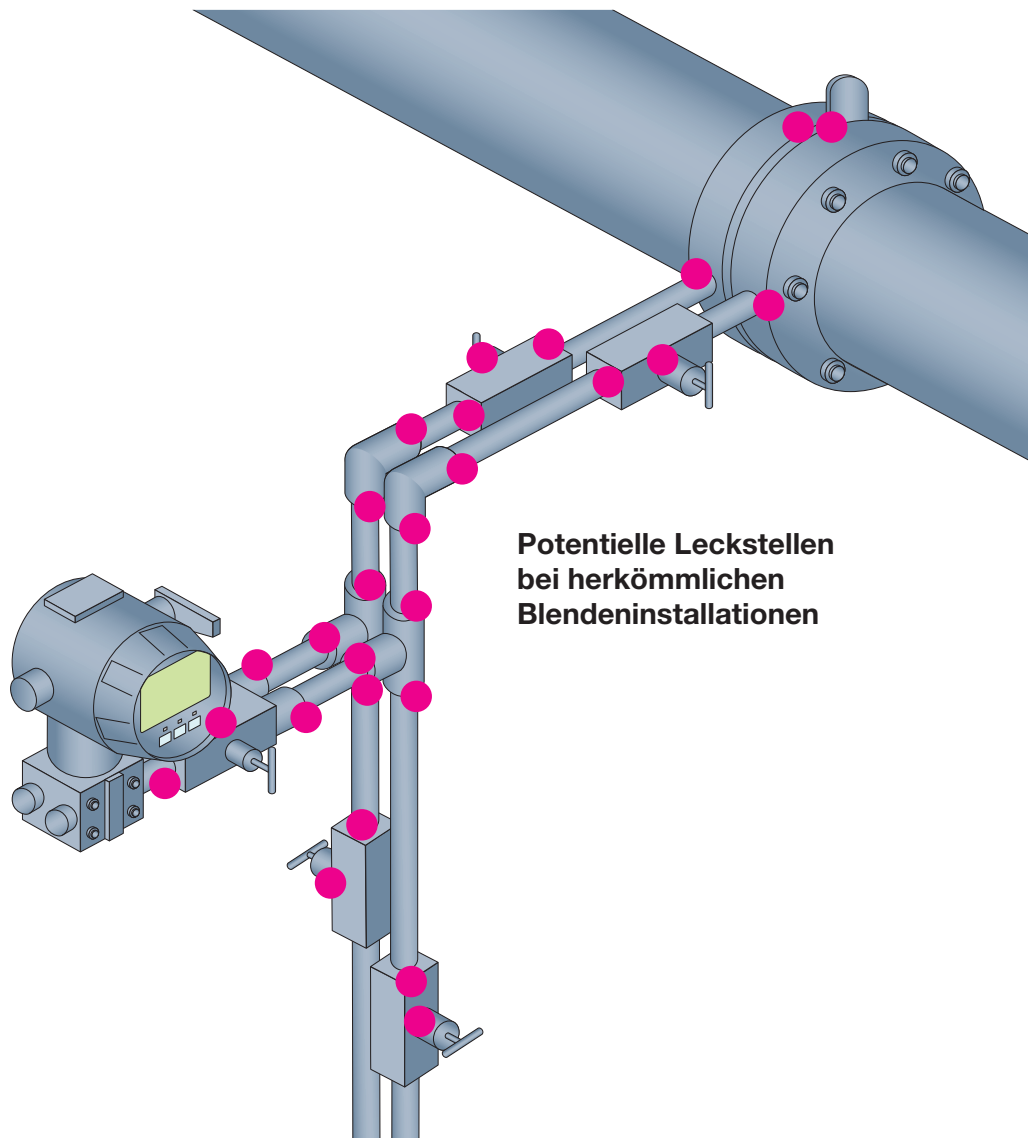
Der OriMaster ist ideal geeignet für Anwendungen wie Wartung, Reparatur und Überholung bestehender Blenden und Trägerbaugruppen mit externen Messumformern; Überwachung der Durchflussmengen aller Substanzen von Nutzwasser bis Heizgas und für Durchflussregelkreise, wo Zuverlässigkeit und Wiederholgenauigkeit an erster Stelle stehen.

The perfect balance of  
**power, performance, flexibility and control**

## Je nach Anforderung sind Versionen zur Volumen- und Massendurchflussmessung erhältlich

Der OriMaster V ist für die Volumendurchflussmessung ausgelegt, während der OriMaster M für die Massendurchflussmessung oder korrigierte Normvolumenstrommessung geeignet ist.

Bei beiden Versionen besteht das Gehäuse aus Edelstahl 316L. Das Gerät ist für Rohrgrößen von 1" bis 8" (25 - 200 mm) erhältlich.



## Schnelle, einfache, zuverlässige und kostengünstige Durchflussmessung

- Mühelose Spezifikation, Installation und Auswechslung (mit den Funktionen Fit, Purge und Flow) bei gleichzeitig deutlicher Reduzierung des Kosten- und Zeitaufwands für Beschaffung und Lagerung von Bauteilen.
- Lästige Lecks und Blockaden werden praktisch ausgeschlossen, und der Wartungsaufwand erheblich reduziert.
- Ein hohes Maß an Genauigkeit, Reproduzierbarkeit und Zuverlässigkeit sowie ein gutes Ansprechverhalten und Integrität sind garantiert.
- Das Gerät wird im Werk nach Ihren eigenen Vorgaben voreingestellt und vollständig montiert und druckgeprüft, bevor es an Sie zur Installation ausgeliefert wird.
- Mit dem mitgelieferten Spezialwerkzeug ist eine einfache Zentrierung in der Rohrleitung und somit eine genaue Installation sichergestellt.
- Der OriMaster M ist dank eines in die Baugruppe integrierten multivariablen Messumformers und Temperaturelements ein kompaktes Massedurchflussmessgerät.



Aus all diesen  
Komponenten



...ein einziges  
Kompaktsystem...



### Software, die Ihnen die Steuerung ermöglicht

Die innovative Größenbestimmungs- und Spezifikationssoftware für OriMaster von ABB Instrumentation ermöglicht Ihnen die einfache und genaue Konvertierung Ihrer Anwendungsdaten in die Spezifikation des OriMasters, entweder online oder auf CD. Sie erhalten Angaben zu Preis und Lieferzeit.

**OriMaster**  
Blendendurchflussmessung leicht gemacht

Ihr Ansprechpartner für  
Beratung, Verkauf, Service



Kundert Ingenieure AG

Ifangstrasse 6, CH – 8952 Schlieren

Tel. +41 44 755 42 42, Fax +41 44 755 42 43

[www.kundert-ing.ch](http://www.kundert-ing.ch) [automation@kundert-ing.ch](mailto:automation@kundert-ing.ch)

ABB ist ein führender Anbieter von Geräten im Bereich der Energie- und Automatisierungstechnik, mit denen Kunden in Versorgungsbetrieben und in der Industrie ihre Leistung verbessern und gleichzeitig die Umwelt schützen können. Die Unternehmensgruppe ABB ist in rund 100 Ländern tätig und beschäftigt weltweit etwa 120.000 Mitarbeiter.

[www.abb.com/flow](http://www.abb.com/flow)



#### Germany

ABB Automation  
Products GmbH  
Borsigstr. 2  
63755 Alzenau  
Tel: +49 551 905 534  
Fax: +49 551 905 555

#### UK

ABB Limited  
Oldends Lane  
Stonehouse  
Gloucestershire GL10 3TA  
Tel: +44 1453 826 661  
Fax: +44 1453 829 671

#### Italy

ABB Sace S.p.A.  
Via Statale 113  
22016 Lenno (CO)  
Tel: +39 0344 58111  
Fax: +39 0344 56278

#### USA

ABB Inc.  
125 E. County Line Road  
Warminster, PA 18974-4995  
Tel: +1 215 674 6000  
Fax: +1 215 674 7183

#### China

ABB (China) Ltd.  
35th Floor Raffles City  
(Office Tower)  
268 Xizang Zhong Lu  
Shanghai, 200001  
Tel: +86 21 61228888  
Fax: +86 21 61228892

Das Unternehmen vertritt eine Politik der kontinuierlichen Verbesserung seiner Produkte, weshalb Änderungen der in diesem Dokument enthaltenen Informationen ohne vorherige Ankündigung vorbehalten sind.

Gedruckt in Großbritannien (05.2009)  
© ABB 2009