
Inhalt

1 Funktionale Spezifikation	3
2 Betriebsgrenzwerte	4
2.1 Druckgrenzen	4
2.2 Prüfdruck	4
3 Grenzwerte für Einflüsse der Umgebung.....	5
4 Explosionsgefährdete Atmosphären.....	6
5 Elektrische Daten und Optionen.....	7
5.1 HART-Digitalkommunikation und 4 ... 20 mA Ausgangsstrom	7
6 Messgenauigkeit.....	8
7 Betriebseinflüsse.....	8
8 Technische Spezifikation.....	9
9 Konfiguration	9
9.1 Messumformer mit HART-Kommunikation und 4 ... 20 mA-Ausgangsstrom.....	9
10 Montageabmessungen (keine Konstruktionsangaben)	10
11 Elektrische Anschlüsse	15
11.1 Standard-Klemmleiste	15
11.2 Optionale Steckeranschlüsse.....	15
12 Bestellinformationen.....	16
12.1 Bestellinformationen Modell 261GS/261AS	16
12.2 Zusätzliche Bestellinformationen Modell 261GS/261AS.....	17
13 Standard-Lieferumfang (Änderung durch zusätzlichen Bestellcode möglich).....	17

1 Funktionale Spezifikation

Messbereich und Messspannungsgrenzwerte

Sensor-code	Obere Messbereichsgrenze (URL)	Untere Messbereichsgrenze (LRL) für 261GS	Kleinste Messspanne	
			261GS Überdruck	261AS Absolutdruck
C	6 kPa 60 mbar 24 in H ₂ O	-6 kPa -60 mbar -24 in H ₂ O	0,3 kPa 3 mbar 1,2 in H ₂ O	0,3 kPa 3 mbar 2,25 mm Hg
F	40 kPa 400 mbar 160 in H ₂ O	-40 kPa -400 mbar -160 in H ₂ O	2 kPa 20 mbar 8 in H ₂ O	2 kPa 20 mbar 15 mm Hg
L	250 kPa 2500 mbar 1000 in H ₂ O	0 absolut	12,5 kPa 125 mbar 50 in H ₂ O	12,5 kPa 125 mbar 93,8 mm Hg
D	1000 kPa 10 bar 145 psi	0 absolut	50 kPa 500 mbar 7,25 psi	50 kPa 500 mbar 375 mm Hg
U	3000 kPa 30 bar 435 psi	0 absolut	150 kPa 1,5 bar 21,7 psi	150 kPa 1,5 bar 21,7 psi
R	10000 kPa 100 bar 1450 psi	0 absolut	500 kPa 5 bar 72,5 psi	500 kPa 5 bar 72,5 psi
V	60000 kPa 600 bar 8700 psi	0 absolut	3000 kPa 30 bar 435 psi	



Wichtig

Die untere Messbereichsgrenze (LRL) für 261AS ist 0 absolut für alle Messbereiche.

Messspannungsgrenzen

Maximale Spanne = URL = Obere Messbereichsgrenze

Es wird empfohlen, den Messumformersensor mit dem kleinstmöglichen Turndown auszuwählen, um die Leistungsdaten zu optimieren.

TURNDOWN = Obere Messbereichsgrenze/eingestellte Messspanne

Nullpunktunterdrückung und -anhebung

Nullpunkt und Spanne können auf jeden Wert innerhalb der in der Tabelle aufgeführten Messbereichsgrenzen eingestellt werden, wenn folgende die Bedingung gilt:

- eingestellte Spanne \geq kleinste Spanne

Dämpfung

Einstellbare Zeitkonstante: 0 ... 60 s

Diese Zeiten gelten zusätzlich zur Sensoransprechzeit und können über den optionalen LCD-Anzeiger, das Handheld-Terminal oder über die PC-Bedienoberfläche eingestellt werden.

Anwärmzeit

Betrieb innerhalb der Spezifikation: \leq 10 s bei minimaler Dämpfung.

Isolationswiderstand

>100 M Ω bei 500 V DC (zwischen Anschlussklemmen und Erde).

2 Betriebsgrenzwerte

Temperaturgrenzen in °C (°F)

	Umgebungstemperaturbereich
Betriebstemperaturbereich	-40 ... 85 °C (-40 ... 185 °F)
Weißölfüllung	-6 ... 85 °C (21 ... 185 °F)
LCD-Anzeige	-20 ... 70 °C (-4 ... 158 °F)
Viton-Dichtung:	-20 ... 85 °C (-4 ... 185 °F)
Perfluorelastomer-Dichtung	-25 bzw. -15 ... 80 °C (-13 bzw. 5 ... 176 °F) s. Abschnitt „Druckgrenzen“



Wichtig

Für Anwendungen in explosionsgefährdeter Atmosphäre muss der angegebene Temperaturbereich der entsprechenden Zulassung beachtet werden.

	Prozesstemperaturbereich
Prozesstemperaturbereich	-50 ... 120 °C (-58 ... 248 °F)
Weißölfüllung	-6 ... 85 °C (21 ... 185 °F)
Viton-Dichtung	-20 ... 120 °C (-4 ... 248 °F)
Perfluorelastomer-Dichtung	-25 bzw. -15 ... 80 °C (-13 bzw. 5 ... 176 °F) s. Abschnitt „Druckgrenzen“

Lagerung

	Lagerungstemperaturbereich
Lagerungstemperatur	-50 ... 85 °C (-58 ... 185 °F)
LCD-Anzeige	-40 ... 85 °C (-40 ... 185 °F)
Weißölfüllung	-6 ... 85 °C (21 ... 185 °F)

	Luftfeuchtigkeit bei Lagerung
Relative Luftfeuchtigkeit	bis 75 %

2.1 Druckgrenzen

Überdruckgrenzen

(ohne Beschädigung des Messumformers)

Sensorcode	Überdruckgrenzen; 0 absolut bis:
C, F	1 MPa, 10 bar, 145 psi
L	0,5 MPa, 5 bar, 72,5 psi
D	2 MPa, 20 bar, 290 psi
U	6 MPa, 60 bar, 870 psi
R	20 MPa, 200 bar, 2900 psi
V	90 MPa, 900 bar, 13050 psi
Perfluorelastomer-Dichtung T ≥ -15 °C (5 °F)	0,6 MPa abs, 6 bar abs, 87 psia
Perfluorelastomer-Dichtung T ≥ -25 °C (-13 °F)	0,18 MPa abs, 1,8 bar abs, 26 psia

2.2 Prüfdruck



Wichtig

Bei der Druckprüfung des Druckmessumformers bitte die Überdruckgrenzen einhalten!

3 Grenzwerte für Einflüsse der Umgebung

Elektromagnetische Verträglichkeit (EMV)

Das Gerät entspricht den Anforderungen und Prüfungen der EMV Richtlinie 89/336/EG sowie der EN 61000-6-3 bezüglich der Störaussendung und EN 61000-6-2 bezüglich der Störfestigkeit.

Es erfüllt die NAMUR-Empfehlungen.

Niederspannungsrichtlinie

Erfüllt 73/23/EG

Druckgeräterichtlinie (PED)

Erfüllt 97/23/EG Kategorie III, Modul H.

Feuchte

Relative Luftfeuchtigkeit: bis 100 %

Kondensation, Vereisung: zulässig

Schwingungsfestigkeit

Beschleunigungen bis zu 2 g bei Frequenzen von bis zu 1000 Hz (gemäß IEC 60068-2-6).

Stoßfestigkeit (gemäß IEC 60068-2-27)

Beschleunigung: 50 g

Dauer: 11 ms

Schutzart (Feuchte und staubhaltige Atmosphäre)

Der Messumformer ist staub- und sanddicht und gegen Untertaucheffekte gemäß den folgenden Normen geschützt:

- IEC EN60529 (1989) mit IP 67 (auf Anfrage mit IP 68, IP 69K)
- NEMA 4X
- JIS C0920

Schutzart: mit Steckeranschluss: IP 65

4 Explosionsgefährdete Atmosphären

Messumformer mit der Zündschutzart „eigensicher EEx ia/ib“ gemäß Richtlinie 94/9/EG (ATEX)

Messumformer mit 4 ... 20 mA-Ausgangssignal und HART-Kommunikation:

Kennzeichen (DIN EN 50014):

II 1/2 G EEx ia IIC T4 ... T6

II 2 G EEx ib IIC T4 ... T6

Zulässiger Umgebungstemperaturbereich in Abhängigkeit von der Temperaturklasse:

Umgebungstemperatur	Temperaturklasse
-40 ... 85 °C (-40 ... 185 °F)	T1 ... T4
-40 ... 71 °C (-40 ... 159 °F)	T5
-40 ... 56 °C (-40 ... 132 °F)	T6

oder Kennzeichen (DIN EN 50014):

II 1/2 D IP 65 T95 °C Ex ia D

II 2 D IP 65 T95 °C Ex ib D

Zulässiger Umgebungstemperaturbereich:

-40 ... 85 °C (-40 ... 185 °F)

Versorgungs- und Signalstromkreis in „Zündschutzart Eigensicherheit EEx ia/ib IIB/IIC“ mit folgenden Höchstwerten:

$U_i = 30 \text{ V}$

$I_i = 130 \text{ mA}$

$P_i = 0,8 \text{ W}$

wirksame innere Kapazität: $C_i = 10 \text{ nF}$

wirksame innere Induktivität: $L_i = 0,5 \text{ mH}$

Factory Mutual (FM)

Messumformer mit 4 ... 20 mA-Ausgangssignal und HART-Kommunikation:

Intrinsically Safe: Class I; II and III; Division 1; Groups A, B, C, D; E, F, G
Class I; Zone 0; AEx ia
Group IIC T6; T4

Non-incentive: Class I, II, III, Division 2; Groups A, B, C, D; F, G

Schutzart: NEMA Type 4X (Montage im Innen- und Außenbereich)

Kanadischer Standard (CSA)

Messumformer mit einem Ausgangssignal von 4 ... 20 mA und HART Kommunikation

Intrinsically Safe: Class I; II and III; Division 1; Groups A, B, C, D; E, F, G
Class I; Zone 0; Group IIC T6; T4

Non-incentive: Class I, II, III; Division 2; Groups A, B, C, D; F, G

Schutzart: NEMA Type 4X (Montage im Innen- und Außenbereich)

NEPSI (China)

Messumformer mit 4 ... 20 mA-Ausgangssignal und HART-Kommunikation:

Intrinsically Safe: (Gas, Bestellcode X3)

Kennzeichen: Ex ia II CT1~CT6

Zulässiger Umgebungstemperaturbereich in Abhängigkeit von der Temperaturklasse:

	$U_i \text{ max.} = 30 \text{ V}; I_i \text{ max.} = 130 \text{ mA}; P_i = 0,8 \text{ W}; C_i = 10 \text{ nF}; L_i = 0,5 \mu\text{H}$		
Ex ia II CT1 ... T6	T6	T5	T1 ... T4
	-40 ... 56 °C	-40 ... 71 °C	-40 ... 85 °C

Intrinsically Safe: (Gas und Staub, Bestellcode X4)

Kennzeichen: Ex ia II CT1~T6;
DIP A20 T_A 95 °C

Zulässiger Umgebungstemperaturbereich in Abhängigkeit von der Temperaturklasse:

	$U_i \text{ max.} = 30 \text{ V}; I_i \text{ max.} = 130 \text{ mA}; P_i = 0,8 \text{ W}; C_i = 10 \text{ nF}; L_i = 0,5 \mu\text{H}$		
Ex ia II CT1 ... T6	T6	T5	T1 ... T4
	-40 ... 56 °C	-40 ... 71 °C	-40 ... 85 °C
DIP A20 T _A 95 °C	-40 ... 85 °C		

5 Elektrische Daten und Optionen

5.1 HART-Digitalkommunikation und 4 ... 20 mA Ausgangsstrom

Spannungsversorgung

Der Messumformer arbeitet mit Spannungen von 11 ... 42 V DC ohne Bürde und ist gegen falsch gepolten Anschluss geschützt (Bürden im Messkreis erlauben den Betrieb mit Spannungen über 42 V DC).

Für EEx ia und andere eigensichere zugelassene Varianten darf die Versorgungsspannung 30 V DC nicht übersteigen.

Welligkeit

Maximal zulässige Welligkeit der Versorgungsspannung während der Kommunikation: Entsprechend der HART FSK „Physical Layer“ Spezifikation Revision 8.1.

Bürdenbegrenzung

Gesamter Messkreiswiderstand bei 4 ... 20 mA und HART:

$$R_{\text{K}} = \frac{\text{Versorgungsspannung} - \text{Mindestbetriebsspannung (VDC)}}{23,6 \text{ mA}}$$



Hinweis

Für die HART Kommunikation ist ein Mindestwiderstand von 250 Ω erforderlich.

LCD-Anzeige (optional)

Digitale, grafische LCD-Anzeige zur anwendungsspezifischen Anzeige von:

- Überdruck / Absolutdruck
- Ausgangsstrom in mA oder % oder
- HART Ausgang (freie Zuordnung von Anfangs-, Endwert und Einheit)

Auf dem Display werden außerdem Diagnosemeldungen, Alarmer, Fehler und Messbereichsüberschreitungen angezeigt.

Darüber hinaus kann die LCD-Anzeige über 4 Tasten zur Konfiguration und Parametrierung des Messumformers benutzt werden.

Ausgangssignal

Zweileiter, 4 ... 20 mA-Ausgang

Die HART-Kommunikation liefert die digitalen Prozessinformationen (% , mA oder physikalische Einheiten), die dem Signal (4 ... 20 mA) überlagert werden (Protokoll gemäß Standard Bell 202 FSK).

Ausgangsstromgrenzwerte (gemäß NAMUR-Standard)

Überlastbedingung:

- Untere Grenze: 3,8 mA (auf bis zu 3,5 mA konfigurierbar)
- Obere Grenze: 20,5 mA (auf bis zu 23,6 mA konfigurierbar)

Alarmstrom

Tiefalarmstrom: konfigurierbar von 3,5 ... 4 mA,
Standardeinstellung: 3,5 mA
Hochalarmstrom: konfigurierbar von 20 ... 23,6 mA,
Standardeinstellung: 21 mA
Standardeinstellung: Hochalarmstrom

SIL - Funktionale Sicherheit (optional)

Nach IEC 61508/61511

Gerät mit Konformitätsbescheinigung für den Einsatz in sicherheitsrelevanten Anwendungen bis einschließlich SIL 2.

6 Messgenauigkeit

Referenzbedingungen nach IEC 60770

- Umgebungstemperatur T_U = konstant, im Bereich: 18 ... 30 °C (64 ... 86 °F)
- Feuchte r.F = konstant, im Bereich: 30 ... 80 %
- Umgebungsdruck P_U = konstant, im Bereich: 950 ... 1060 mbar
- Messspanne auf Nullpunkt basierend
 - Messumformer mit Trennmembran aus Keramik oder Hastelloy
- Füllflüssigkeit: Silikonöl
- Versorgungsspannung: 24 V DC
- Bürde bei HART: 250 Ω
- Messumformer nicht geerdet
- Kennlinieneinstellung: linear, 4 ... 20 mA

Falls nicht anders vermerkt, werden Fehler in Prozent der Messspanne angegeben.

Die Messgenauigkeiten, bezogen auf die obere Messbereichsgrenze (URL), unterliegen dem Einfluss des Turndown (TD), dem Verhältnis der oberen Messbereichsgrenze zur eingestellten Messspanne (URL/Span).

i Wichtig

Messformersensor mit dem kleinstmöglichen Turndown auswählen. Die Messgenauigkeit wird dadurch optimiert.

Dynamisches Verhalten (gemäß IEC 61298-1)

- Totzeit: 100 ms
- Zeitkonstante (63 %): 150 ms (für alle Sensoren)

Messabweichung (bei Grenzpunkteinstellung)

Prozentsatz der eingestellten Messspanne bestehend aus Nichtlinearität, Hysterese und Nichtwiederholbarkeit.

Turndown	Messabweichung
1:1 bis 10:1	± 0,15 %
>10:1	± (0,15 + 0,005 x TD - 0,05) %

optional

Turndown	Messabweichung
1:1 bis 10:1	± 0,10 %
>10:1	± (0,10 + 0,005 x TD - 0,05) %

7 Betriebseinflüsse

Thermische Änderung der Umgebungstemperatur auf Nullsignal und Messspanne (Turndown bis 6:1), bezogen auf die eingestellte Messspanne

Bereich	Maximale Auswirkung auf Nullsignal und Messspanne
-10 ... 60 °C (14 ... 140 °F)	Alle Messbereiche ± (0,2 % x TD + 0,2 %)
-40 ... -10 °C (-40 ... 14 °F)	Alle Messbereiche ± ($\frac{0,1\%}{10\text{ K}} \times \text{TD} - \frac{0,1\%}{10\text{ K}}$)
60 ... 85 °C (140 ... 185 °F)	

Temperaturkoeffizient (T_k)

Einfluss der Umgebungstemperatur pro 10 K (jedoch auf die maximale Auswirkung der thermischen Änderung beschränkt, siehe Angaben zuvor). Die Angaben beziehen sich auf die eingestellte Messspanne.

Bereich	Auswirkung auf Nullsignal und Messspanne
-10 ... 60 °C (14 ... 140 °F)	Sensorcode C / F: ± (0,15 % x TD + 0,15 %)
	Sensorcode L / D / U / R / V: ± (0,05 % x TD + 0,05 %)

Temperatureinschränkung bei Weißöl, siehe Abschnitt „Betriebsgrenzwerte“

Spannungsversorgung

Innerhalb der für Spannung / Bürde vorgegebenen Grenzwerte ist der Gesamteinfluss kleiner als 0,001 % der oberen Messbereichsgrenze pro Volt.

Bürde

Innerhalb der Bürde- / Spannungsgrenzen ist der Gesamteinfluss vernachlässigbar.

Elektromagnetische Felder

Gesamteinfluss: weniger als 0,3 % der Messspanne, von 80 ... 1000 MHz und bei Feldstärken bis zu 10 V/m, bei Prüfung mit ungeschirmten Leitungen, mit oder ohne Anzeige.

Langzeitstabilität

±(0,10 x TD) % / Jahr.

Schwingungseinfluss

±(0,10 x TD) % gemäß IEC 61298-3.

Grundgenauigkeit ¹⁾ (Total Performance)

Im Bereich -10 ... 60 °C (14 ... 140 °F):
0,42 % der eingestellten Messspanne (TD 1:1)

$$E_{perf} = \sqrt{ \left(\frac{\Delta\Phi}{\Delta\Phi} \right)^2 + E_{TD}^2 + E^2 + E^2 }$$

E_{perf} = Grundgenauigkeit ¹⁾

$E_{\Delta\Phi}$ = Einfluss der Umgebungstemperatur auf den URL

$E_{\Delta\Phi}$ = Einfluss der Umgebungstemperatur auf die Messspanne

E_{jin} = Messabweichung (bei Grenzpunkteinstellung)

¹⁾ Die Angabe der Grundgenauigkeit (Total Performance) umfasst die Messabweichung (Nichtlinearität inklusive Hysterese und Nichtwiederholbarkeit) sowie die thermische Änderung der Umgebungstemperatur auf Nullsignal und Messspanne.

8 Technische Spezifikation



Wichtig

In den Bestelllisten die Verfügbarkeit der verschiedenen Varianten des entsprechenden Modells prüfen.

Materialien

Trennmembranen ¹	Keramik (AL ₂ O ₃) goldbeschichtet; Hastelloy C276™; Hastelloy C276™ goldbeschichtet, Nicht rostender Stahl (1.4435 / 316L)
Prozessanschluss ¹	Nicht rostender Stahl (1.4404 / 316L)
Dichtung ¹ (nur für Sensor Code C, F)	Viton™, Perfluorelastomer, Buna (NBR)
¹ Mediumberührte Teile des Messumformers	
Sensor-Füllflüssigkeit	Silikonöl, Inertfüllung (Fluorkohlenstoff), Weißöl (FDA)
Befestigungsbügel	nicht rostender Stahl
Sensorgehäuse	nicht rostender Stahl (1.4404 / 316L)
Elektronikgehäuse und Deckel	nicht rostender Stahl (1.4404 / 316L)
Filter für Atmosphärenbelüftung	Filtergehäuse: Kunststoff (Standard), nicht rostender Stahl (Code EA, AB) Filtermaterial: Polyamid (PA)
Deckel-Klarsichtscheibe LCD-Anzeige	Polycarbonat, Makrolon 6557
Deckel-O-Ring	EPDM
Typenschild	Kunststoff-Datenschild am Elektronikgehäuse befestigt

Kalibrierung

Standard	0 bis obere Messbereichsgrenze (URL)
Optional	auf spezifizierte Messspanne

Optionales Zubehör

Befestigungsbügel	Für senkrechte und waagerechte 60 mm Rohre (2“) oder Wandmontage
LCD Anzeiger	Grafisches Display, steck- und drehbare Ausführung
Zusätzliches Messstellen-Kennzeichnungsschild	Anhängeschild mit Draht (beides nicht rostender Stahl) am Messumformer befestigt, max. 30 Zeichen einschließlich Leerzeichen.
Sauberkeitsstufe für Sauerstoffanwendung	
Zertifikate (Prüf-, Ausführungs-, Kennlinien-, Materialzeugnis)	
Sprache der Betriebsanleitung	

™ Hastelloy ist ein Warenzeichen der Cabot Corporation.

™ Viton ist ein Warenzeichen von Dupont de Nemour.

Prozessanschlüsse

1/2 - 14 NPT Innen- oder Außengewinde; DIN EN 837-1 G 1/2 B oder G 1/2 B (HP) für Linsendichtung; frontbündige Membran; für Einbau in Kugelhahn.

Elektrische Anschlüsse

- Eine M16 x 1,5 - Gewindebohrung mit Kabelverschraubung (Kabeldurchmesser ca. 5 ... 10 mm) direkt am Gehäuse: oder
- M20 x 1,5 (über Adapter) mit Kabelverschraubung (Kabeldurchmesser ca. 6 ... 11 mm) oder
- 1/2 - 14 NPT (über Adapter) ohne Kabelverschraubung oder
- Harting Han-Steckverbinder (mit Gegenstecker (Steckdose, für Litzenquerschnitte 0,75 ... 1 mm² und Kabeldurchmesser 5 ... 11 mm)) oder
- Miniatur-Steckverbinder (ohne Gegenstecker (Steckdose))

Anschlussklemmen

HART - Version: Zwei Anschlüsse für Signal / Hilfsenergie, für Draht-Querschnitte 0,5 ... 1,5 mm² (16 AWG).

Erdung (Option)

Externe Erdungsklemme für Drahtquerschnitte bis 4 mm² (12 AWG).

Einbaulage

Der Messumformer kann in beliebiger Position installiert werden.

Gewicht (ohne Optionen)

- ca. 0,7 kg,
- Verpackung zusätzlich 650 g

Verpackung

Karton mit den Abmessungen von ca. 240 x 140 x 190 mm (9.45 x 5.51 x 7.48 inch).

9 Konfiguration

9.1 Messumformer mit HART-Kommunikation und 4 ... 20 mA-Ausgangsstrom

Standardkonfiguration

Die Messumformer werden ab Werk auf eine vom Kunden angegebene Messspanne eingestellt. Der eingestellte Bereich und die Messstellennummer sind auf dem Typenschild angegeben. Falls diese Daten nicht vorgegeben wurden, wird der Messumformer mit folgender Konfiguration ausgeliefert:

4 mA	Nullpunkt
20 mA	Obere Messbereichsgrenze (URL)
Ausgang	linear
Dämpfung	0,1 s
Messumformer im Fehler-Modus	21 mA
optionale LCD-Anzeige	0 ... 100 %

Einzelne oder alle der oben angegebenen konfigurierbaren Parameter, einschließlich Messanfang und Messende können auf einfache Weise mit der optionalen LCD-Anzeige, einem tragbaren HART-Handheld-Kommunikator oder mit der PC-lauffähigen Konfigurationssoftware SMART VISION mit dem DTM für 2600T geändert werden.

10 Montageabmessungen (keine Konstruktionsangaben)

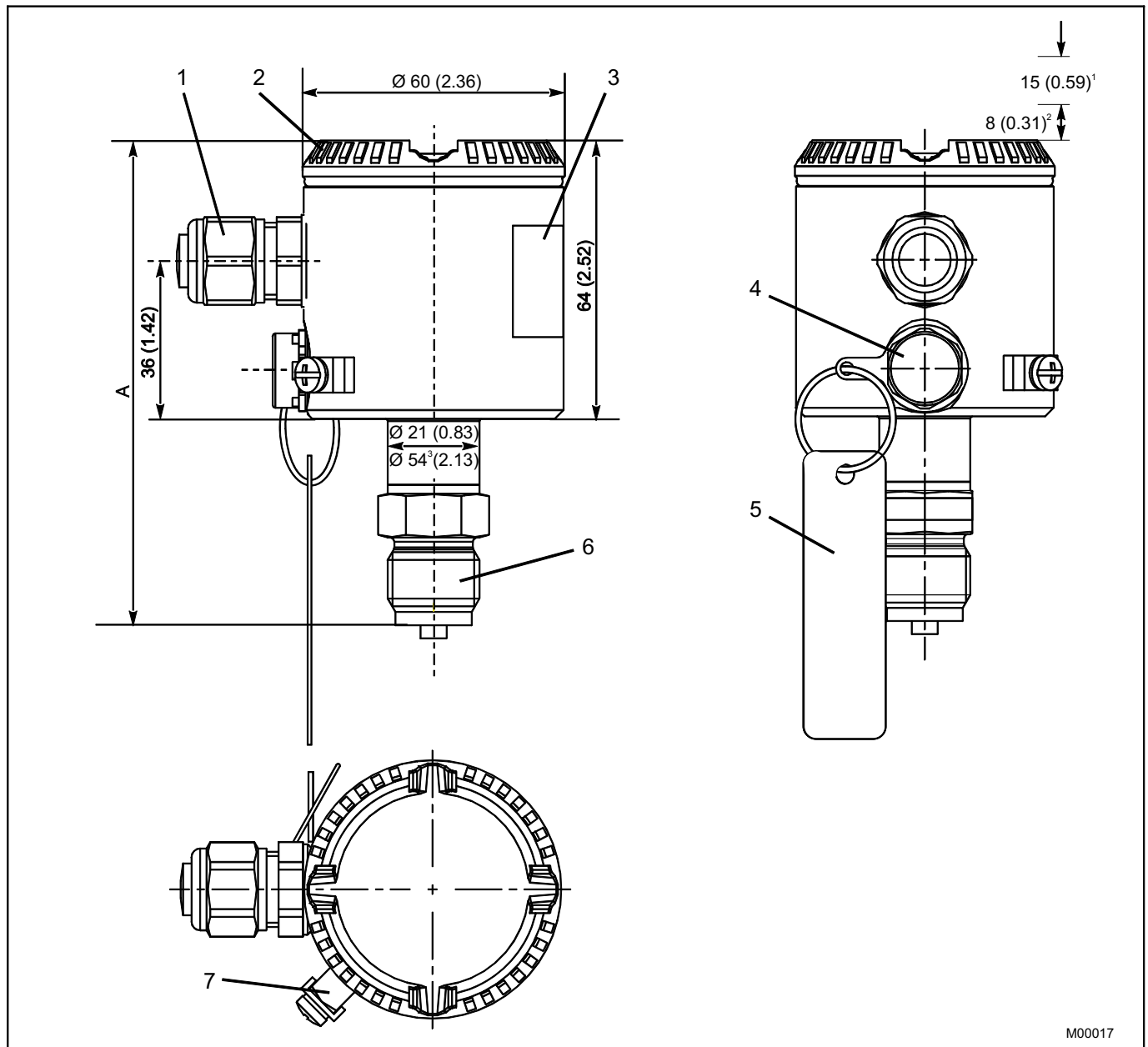


Abb. 1: Maße in mm (inch)

- 1 Elektrischer Anschluss
- 2 Gehäusedeckel
- 3 Typenschild
- 4 Filter für Atmosphärenausgleich
- 5 Anhängeschild (optional)
- 6 Prozessanschluss
- 7 Erdungs- / Potentialausgleichsklemme (optional)

1) Platz für Deckelausbau erforderlich

2) Mit LCD-Anzeiger

3) Maß Sensorcode C, F

Das Maß „A“ ist abhängig vom Prozessanschluss:

Prozessanschluss	mm (inch)
½ -14 NPT Außengewinde	111 (4.37)
½ -14 NPT Innengewinde	106 (4.17) / (110 (4.33) Sensor V)
DIN EN 837-1 G ½ B	111 (4.37)
DIN EN 837-1 G ½ B (HP) für Anschlüsse mit Linsendichtung	121 (4.76)

10.1.1 Ausführung mit den Optionen „LCD-Anzeiger“ und „Harting Han-Stecker“

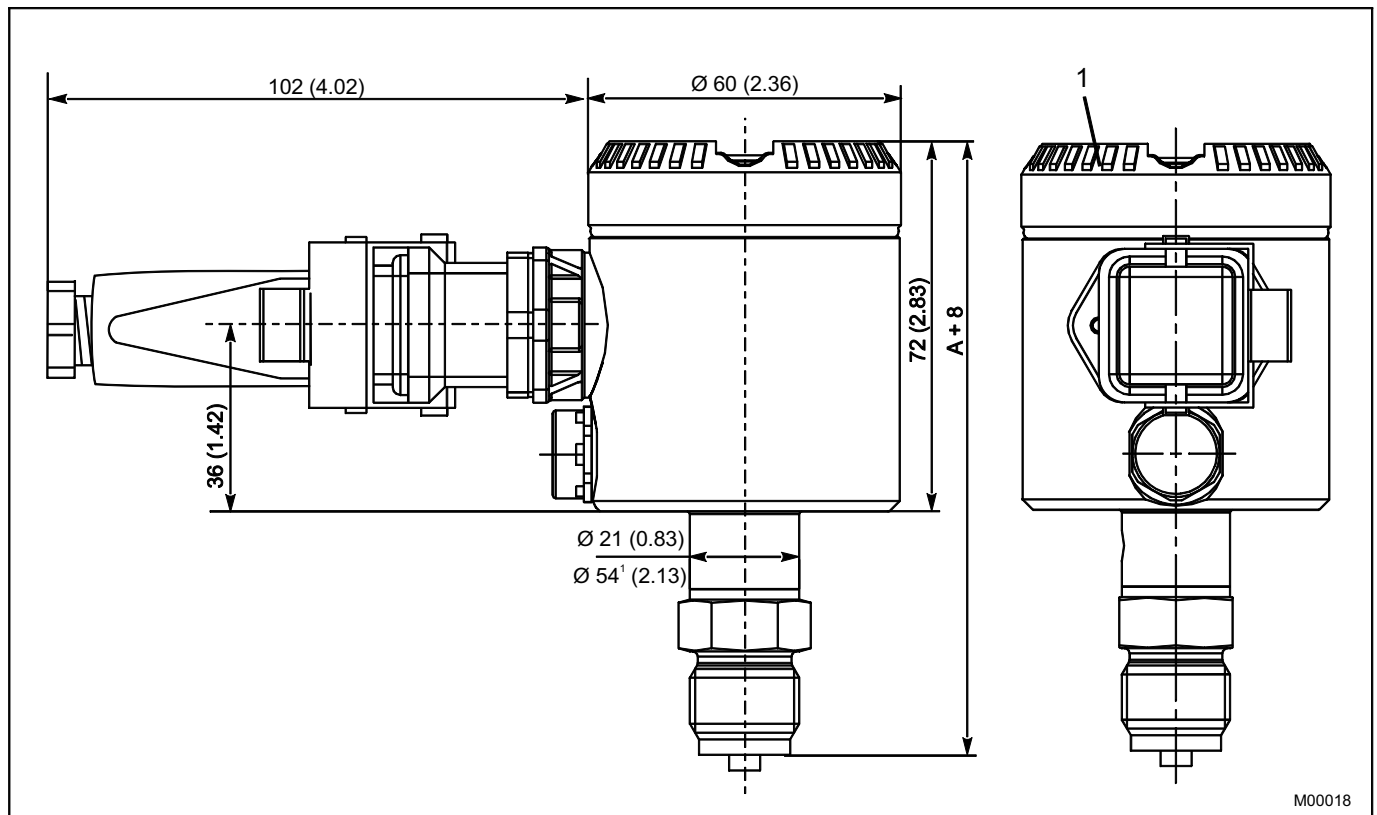


Abb. 2: Maße in mm (inch)

1 Gehäusedeckel bei LCD - Anzeige

1) Maße Sensorcode C, F

Das Maß „A“ ist abhängig vom Prozessanschluss:

Prozessanschluss	mm (inch)
½ - 14 NPT Außengewinde	111 (4.37)
½ - 14 NPT Innengewinde	106 (4.17) / (110 (4.33) Sensor V)
DIN EN 837-1 G ½ B	111 (4.37)
DIN EN 837-1 G ½ B (HP) für Anschlüsse mit Linsendichtung	121 (4.76)

10.1.2 Messumformer mit frontbündiger Membran

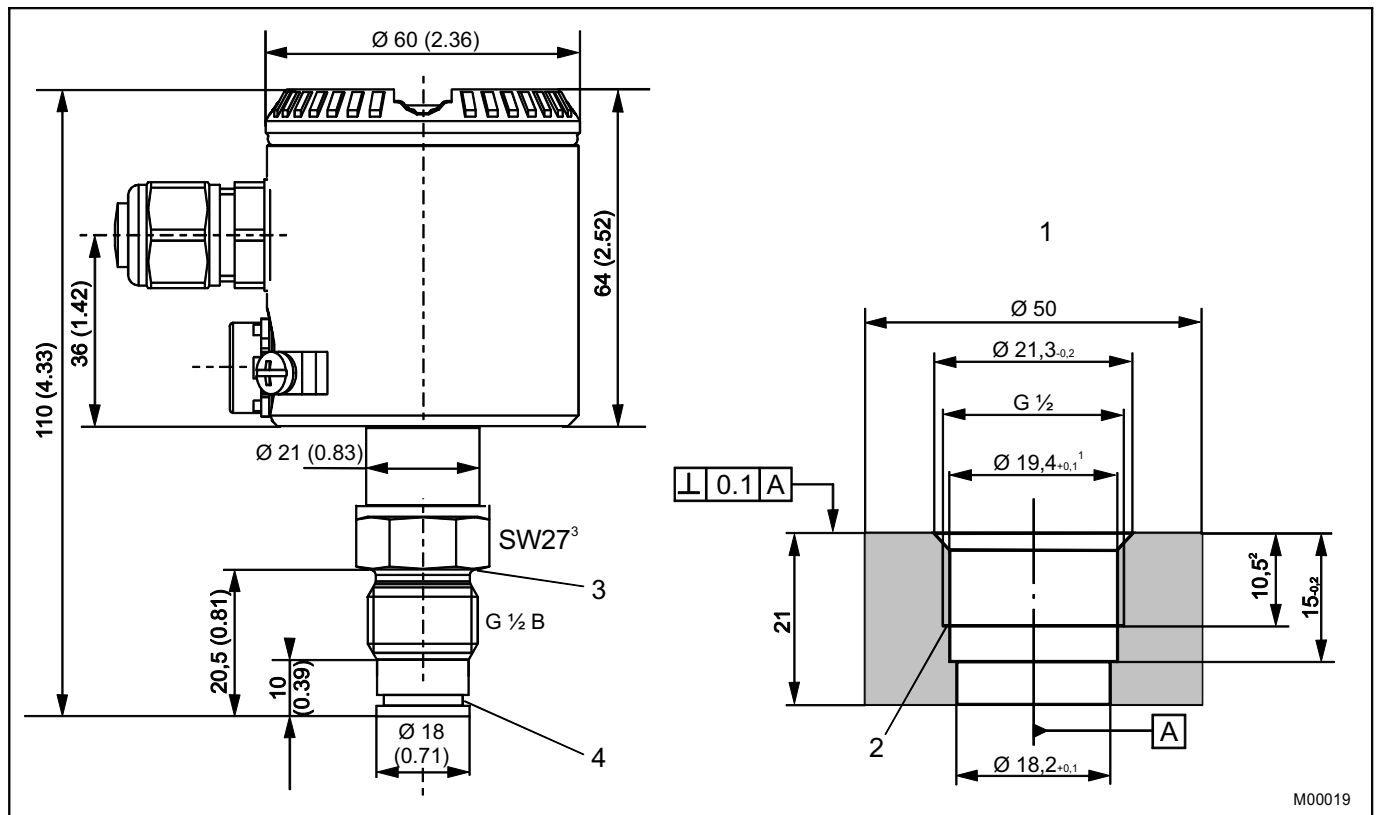


Abb. 3: Maße in mm (inch)

- | | | | |
|---|--|---|---|
| 1 | Einschweißstutzen / Einschraubloch für frontbündige Membran, Sach-Nr. 284903 | 3 | Nut für Dichtring DIN 3869 - 21 18.5 x 23.9 x 1.5 |
| 2 | gratfrei | 4 | Nut für O-Ring 15 x 2 |
- 1) Abschrägen nach Gewindeschneiden
 2) Mindestmaß
 3) Schlüsselweite 27

10.1.3 Messumformer mit Kugelhahnanschluss

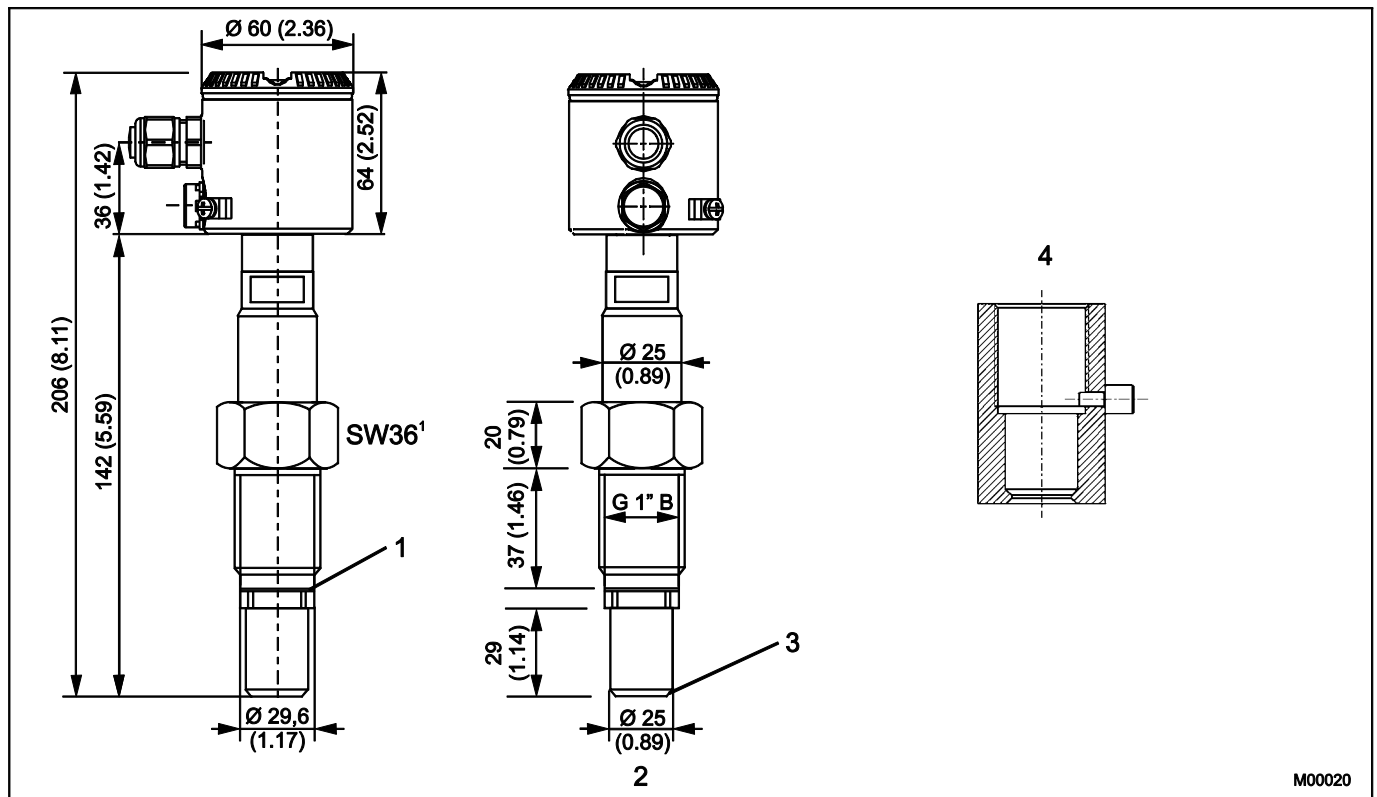


Abb. 4: Maße in mm (inch)

- | | | | |
|---|---|---|--|
| 1 | Unterlegscheibe | 3 | Kegeldichtung Metall / Metall, Membran prozessbündig |
| 2 | Membrandurchmesser: ~ 20 mm (0.79 inch) | 4 | Schweißhülse G1", Sachnummer: 789516 |

1) Schlüsselweite 36

10.1.4 Montagemöglichkeit mit Befestigungswinkel

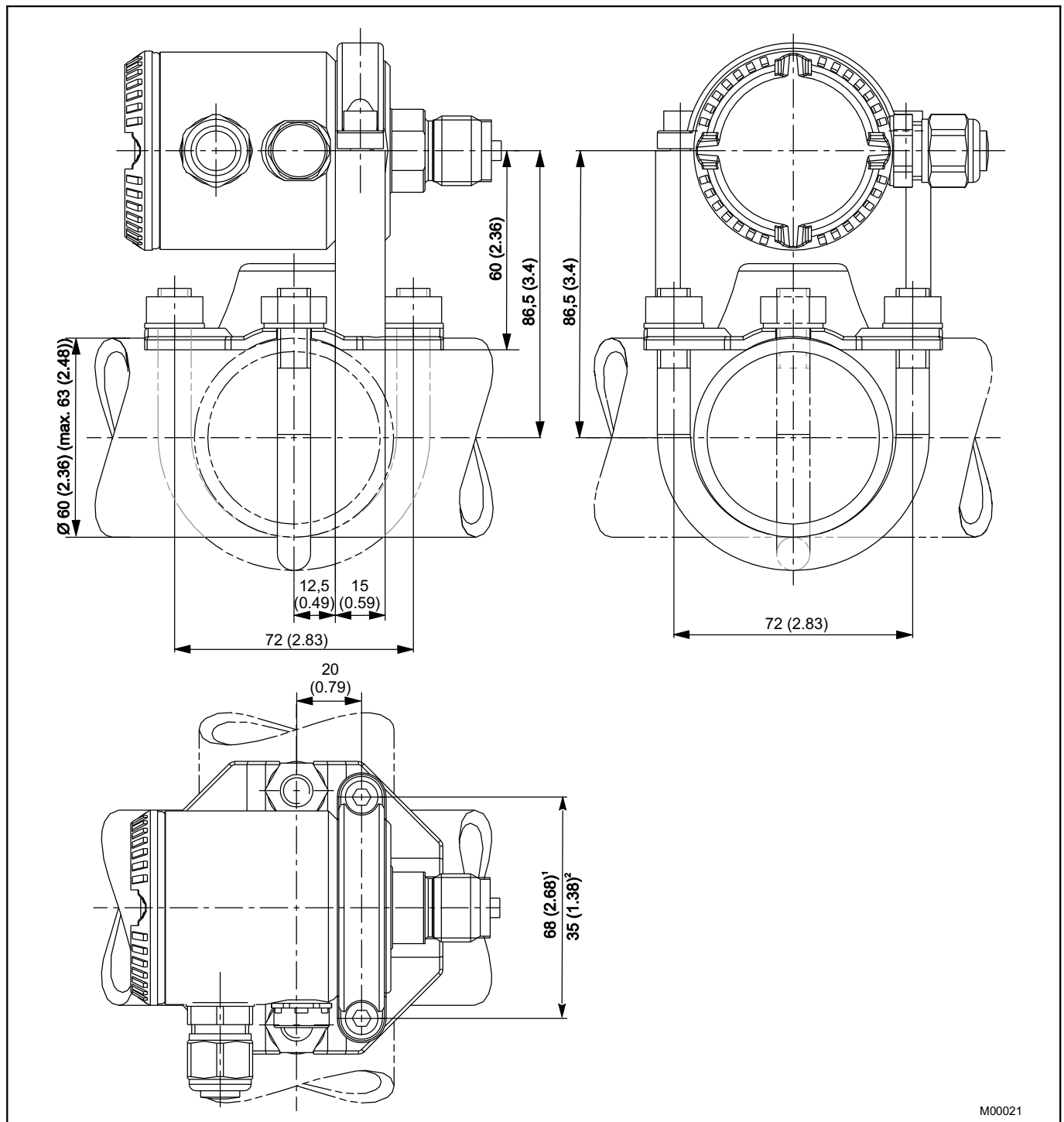


Abb. 5: Rohr- / Wandmontage (Maße in mm (inch))

¹ Maße Sensorcode C, F

² Sensor Code L, D, U, 1, R, V



Wichtig

Der Bügel für Wand- und Rohrmontage hat vier Löcher Ø 10,5 mm. Die Lochanordnung ist quadratisch mit 72 mm Abstand.

11 Elektrische Anschlüsse

11.1 Standard-Klemmleiste

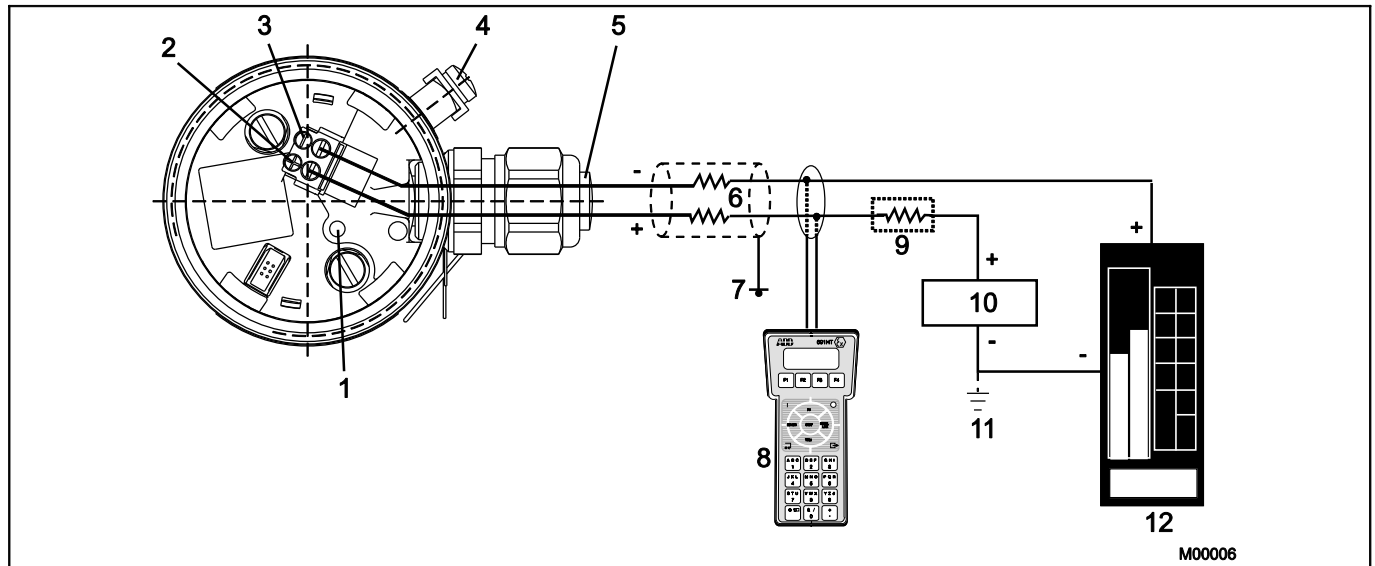


Abb. 6

- | | |
|---|-----------------------------|
| 1 Taste für Messanfang und Messende | 6 Leitungsbelastung |
| 2 + Signal Schraubklemmen für Leitungen mit 0,5 ... 1,5 mm ² Querschnitt | 7 Erdung |
| 3 - Signal Schraubklemmen für Leitungen mit 0,5 ... 1,5 mm ² Querschnitt | 8 Handheld-Terminal |
| 4 Erdungs- / Potenzialausgleichsklemme (Option) | 9 Widerstand mit min. 250 Ω |
| 5 Leitungseinführung | 10 Spannungsquelle |
| | 11 Optionale Erdung |
| | 12 Empfänger |

11.2 Optionale Steckeranschlüsse

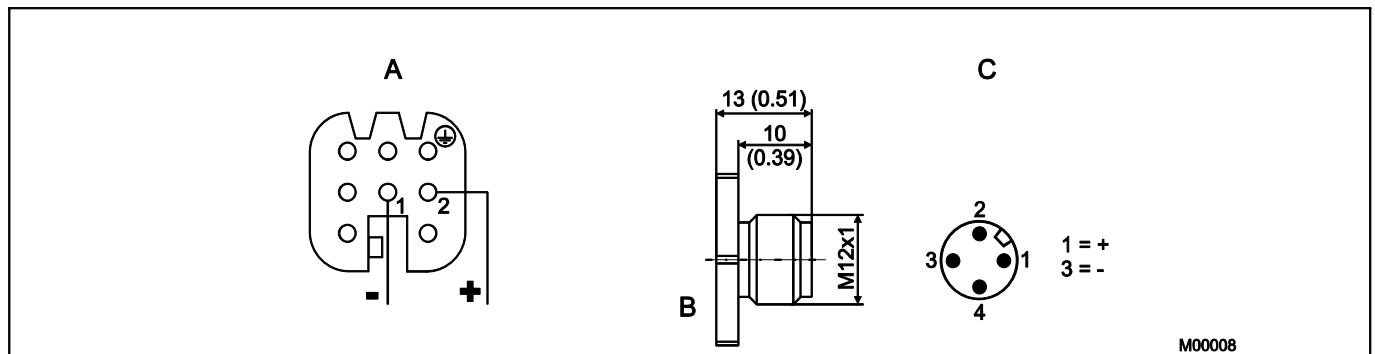


Abb. 7: Maße in mm (inch)

- | | |
|---|------------------------------------|
| A Harting Han 8D (8U)-Buchsenanschluss des mitgelieferten Gegensteckers (Sicht auf Buchsen) | C M12 x 1 Miniaturstecker (Stifte) |
| B Gegenstecker (Buchse); nicht im Lieferumfang | |

12 Bestellinformationen

12.1 Bestellinformationen Modell 261GS/261AS

Überdruckmessumformer		Variantenstelle	1 - 6	7	8	9	10	11	12	Code
261GS	Grundgenauigkeit: 0,15 %	Bestellnummer	261GS-							
Sensor-Messbereichsgrenzen			Überdruckgrenze							
0,3...6 kPa	3...60 mbar	1,2...24 in H ₂ O	1 MPa, 145 psi	C						
2...40 kPa	20...400 mbar	8...160 in H ₂ O	1 MPa, 145 psi	F						
12,5...250 kPa	125...2500 mbar	50...1000 in H ₂ O	0,5 MPa, 72,5 psi	L						
50...1000 kPa	0,5...10 bar	7,25...145 psi	2 MPa, 290 psi	D						
150...3000 kPa	1,5...30 bar	21,7...435 psi	6 MPa, 870 psi	U						
500...10000 kPa	5...100 bar	72,5...1450 psi	20 MPa, 2900 psi	R						
3000...60000 kPa	30...600 bar	435...8700 psi	90 MPa, 13050 psi	V						
Absolutdruckmessumformer										
261AS	Grundgenauigkeit: 0,15 %	Bestellnummer	261AS-							
Sensor-Messbereichsgrenzen			Überdruckgrenze							
0,3...6 kPa	3...60 mbar	2,25...45 mmHg	1 MPa, 145 psi	C						
2...40 kPa	20...400 mbar	15...300 mmHg	1 MPa, 145 psi	F						
12,5...250 kPa	125...2500 mbar	93,8...1875 mmHg	0,5 MPa, 72,5 psi	L						
50...1000 kPa	0,5...10 bar	375...7500 mmHg	2 MPa, 290 psi	D						
150...3000 kPa	1,5...30 bar	21,7...435 psi	6 MPa, 870 psi	U						
500...10000 kPa	5...100 bar	72,5...1450 psi	20 MPa, 2900 psi	R						
Membranmaterial 6)		Füllflüssigkeit								
Hastelloy C276™		Silikonöl	NACE	2)	K					
Hastelloy C276™ goldbeschichtet		Silikonöl	NACE	2)	G					
n. rost. St. AISI 316L / 1.4435		Silikonöl	NACE	2)	S					
		nur für frontbündige Membran								
Hastelloy C276™		Fluorkohlenstoff	NACE	1, 2)	F					
Hastelloy C276™ goldbeschichtet		Fluorkohlenstoff	NACE	1, 2)	E					
n. rost. St. AISI 316L / 1.4435		Fluorkohlenstoff	NACE	2)	A					
		nur für frontbündige Membran								
Hastelloy C276™		Weißöl (FDA)	NACE	2)	Z					
n. rost. St. AISI 316L / 1.4435		Weißöl (FDA)	NACE	2)	N					
		nur für frontbündige Membran								
Keramik		keine Füllflüssigkeit		NACE	3)	J				
Prozessanschlussmaterial / Prozessanschluss		6)								
n. rost. St. AISI 316L / 1.4404	1/2-14 NPT Innengewinde		NACE		B					
n. rost. St. AISI 316L / 1.4404	DIN EN 837-1 G 1/2 B		NACE		P					
n. rost. St. AISI 316L / 1.4404	G 1/2 frontbündige Membran		NACE	2)	S					
n. rost. St. AISI 316L / 1.4404	1/2-14 NPT Außengewinde		NACE		T					
n. rost. St. AISI 316L / 1.4404	DIN EN 837-1 G 1/2 B (HP) für Linsendichtung		NACE	2)	U					
n. rost. St. AISI 316L / 1.4404	für Einbau in Kugelhahn		NACE	2)	V					
Dichtung										
Viton™			NACE	1, 3)	5					
Perfluorelastomer (P _{max} = 6 bar)			NACE	3)	6					
Buna				3)	8					
keine			NACE	2)	N					
Elektronikgehäuse										
Gehäusematerial		Elektrischer Anschluss								
nicht rost. Stahl AISI 316L / 1.4404	M16 x 1,5 (mit Kabelverschraubung aus Kunststoff)							2		
nicht rost. Stahl AISI 316L / 1.4404	1/2-14 NPT (ohne Kabelverschraubung)							S		
nicht rost. Stahl AISI 316L / 1.4404	M20 x 1,5 (mit Kabelverschraubung aus Kunststoff)							T		
nicht rost. Stahl AISI 316L / 1.4404	Harting Han Steckverbinder				4)			3		
nicht rost. Stahl AISI 316L / 1.4404	Miniatur-Steckverbinder				4)			Z		
Ausgang / Zusätzliche Optionen										
HART-Digitalkommunikation und 4...20 mA	keine zusätzlichen Optionen			5)				H		
HART-Digitalkommunikation und 4...20 mA	Optionen erwünscht							1		
	(Bestellung durch "zusätzlichen Bestellcode")									

1) geeignet für Sauerstoffanwendungen

6) Mediumberührte Teile

2) nicht mit Messbereich 60 und 400 mbar

3) nur mit Messbereich 60 und 400 mbar

4) Steckverbindertyp mit zusätzlichem Bestellcode auswählen

5) nicht bei elektr. Anschluss mit Steckverbinder

12.2 Zusätzliche Bestellinformationen Modell 261GS/261AS

261GS , 261AS	Code			
Explosionsschutz				
ATEX Gruppe II Kategorie 1/2 G – Eigensicherheit EEx ia	EH			
ATEX Gruppe II Kategorie 1/2 G und 1/2 D – Eigensicherheit EEx ia	EL			
Factory Mutual (FM) – Intrinsically Safe	EA			
Canadian Standard Association (CSA) – Intrinsically Safe	ED			
NEPSI Ex ia IIC T-T6 Gas	X3			
NEPSI Ex ia IIC T-T6 Gas & Staub	X4			
Integrierte Digitalanzeige (LCD)				
Mit integrierter LCD-Display	L1			
Elektronikgehäuse-Zubehör				
Gehäuse mit externer Erdungsklemme	AA			
Kabelverschraubung M16 x 1,5 / M20 x 1,5 und Atmosphärenbelüftung aus Metall	AB			
Befestigungszubehör (Form und Material)				
für Rohrmontage nicht rostender Stahl	B2			
für Wandmontage nicht rostender Stahl	B4			
Anwendungen				
öl- und fettfrei für Sauerstoffmessung (O ₂) (nur mit Füllung Fluorkohlenstoff und bei Sensor Code C, F - Viton Dichtung) P _{max} = 21 MPa/210 bar/3045 psi, T _{max} = 60 °C/140 °F	P1			
Betriebsanleitung				
Deutsch	M1			
Italienisch	M2			
Französisch	M4			
Englisch	M5			
Schwedisch	M7			
Russisch	MB			
Zusätzliches Kennzeichnungsschild				
aus nicht rostendem Stahl (Laser beschriftet, max. 30 Zeichen)	I1			
Zertifikate / Zulassungen				
Abnahmeprüfzeugnis EN 10204-3.1 der Kennlinienabweichung	C1			
Abnahmeprüfzeugnis EN 10204-3.1 der Reinigungsstufe	C3			
Abnahmeprüfzeugnis EN 10204-3.1 der Heliumdichtheit der Messkammer	C4			
Abnahmeprüfzeugnis EN 10204-3.1 der Druckprüfung	C5			
Werksbescheinigung 2.1 der Geräteausführung EN 10204	C6			
SIL2 - Konformitätserklärung	CL			
MVO-Zulassung (nur mit Füllflüssigkeit Weißöl)	CR			
Messabweichung 0,1 % mit Kalibrierprotokoll	CQ			
Materialbescheinigungen				
Werksbescheinigung 2.1 der Werkstoffe der messstoffberührten Teile EN 10204	H1			
Abnahmeprüfzeugnis 3.1 der drucktragenden u. messstoffberührten Teile EN 10204 mit Analysezeugnissen als Werkstoffnachweis EN 10204 (Kleinteile mit Werksbescheinigung nach EN 10204)	H3			
Werkszeugnis 2.2 der drucktragenden und messstoffberührenden Teile EN 10204	H4			
Steckverbinder				
Miniatur Stecker M12 x 1 – ohne Gegenstecker (Steckdose)	U2			
Harting Han 8D (8U) – gerade Einführung	U3			

5) nicht bei elektr. Anschluss mit Steckverbinder

7) nur bei elektr. Anschluss mit Harting Han-Steckverbinder und Ausgang HART

13 Standard-Lieferumfang (Änderung durch zusätzlichen Bestellcode möglich)

- Für normalen Einsatz (keine Ex-Anwendung)
- Keine Anzeige / kein Display, kein Befestigungsbügel
- Englische Betriebsanleitung und deutsch / englische Beschriftung
- Konfiguration mit den Einheiten kPa und °C
- Keine Prüf-, Inspektions- oder Materialzertifikate

Falls vor der Herstellung nichts anderes vereinbart wurde, ist der Kunde dafür verantwortlich, zur Sicherstellung der Verträglichkeit mit dem Prozessmedium, geeignete mediumberührte Teile und eine geeignete Füllflüssigkeit auszuwählen.

Ihr Ansprechpartner für
Beratung, Verkauf, Service



Kundert Ingenieure AG

Ifangstrasse 6, CH – 8952 Schlieren
Tel. +41 755 42 42, Fax +41 44 755 42 43
E-Mail: automation@kundert-ing.ch

ABB bietet umfassende und kompetente Beratung in über
100 Ländern, weltweit.

www.abb.de/druck

ABB optimiert kontinuierlich ihre Produkte, deshalb
sind Änderungen der technischen Daten in diesem
Dokument vorbehalten.

Printed in the Fed. Rep. of Germany (07.2009)

© ABB 2009

3KXP200005R1003



ABB Automation Products GmbH

Vertrieb Instrumentation

Borsigstr. 2, 63755 Alzenau, DEUTSCHLAND

Der kostenlose und direkte Zugang zu Ihrem
Vertriebszentrum:

Tel: +49 800 1114411, Fax: +49 800 1114422

CCC-support.deapr@de.abb.com