



Typ SMP

modular @ level

Modulare kontinuierliche Füllstandsmessung

Wesentliche Merkmale

- ▶ Besonders geeignet zur Füllstandsmessung in kleinen Ansatzbehältern mit zähen, pastösen und stark anhaftenden Medien
- ▶ Einsatz in allen elektrisch leitfähigen Medien mit einer Mindestleitfähigkeit von $1\mu\text{S}/\text{cm}$
- ▶ Automatische Erkennung der Einbaulage Einbaulage oben/unten
- ▶ Gerät komplett aus Edelstahl 1.4404
- ▶ Kompakte Bauform mit integrierter Auswerteelektronik 4...20mA
- ▶ FDA, EHEDG-konform



Technische Merkmale

- ▶ Potentiometrisches Messprinzip
- ▶ Sonde komplett aus Edelstahl
- ▶ Temperaturbereich $-20...140^{\circ}\text{C}$
- ▶ 2 Tasten für Kalibrierposition 4mA, 20mA
- ▶ Niveau-Monitor 0...100% über Blinkkontakt von 2 LEDs
- ▶ Betriebsdruck max. 10bar
- ▶ Messbereiche von 100 mm bis 2500mm
- ▶ Standardlängen siehe Bestellcode

Aufbau und Wirkungsweise

Die Füllstandssonde SMP stellt eine Erweiterung unserer bekannten Füllstandsmesstechnik der modularen Bauweise dar.

Sie ist in folgenden Ausstattungen lieferbar:

- modularer, aseptischer G1" Prozessanschluss mit polymerfreiem Dichtsystem

Beispiele modularer Prozessanschlüsse



Varivent

Triclamp

Milchröhr

Siehe Datenblatt Prozessanschluss-technik

modular @ process

Zubehör



Druckausgleichselement (Edelstahl) DAE-E

Bevorzugte Anwendungsgebiete sind:

- ▶ Kontinuierliche Füllstandsmessung in metallischen Behältern, Vorlaufbehältern oder druckbeaufschlagten Tanks mit max. 2500 mm Messbereich



Kontinuierliche Potentiometrische Füllstandssonde

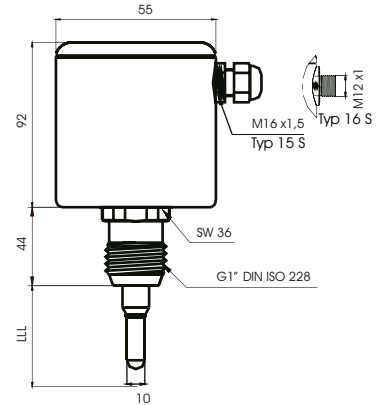
Prozessanschluss
Gewindestutzen G1"; V4A 1.4571

Sondenstab
Edelstahl V4A 1.4404; Ø 10 mm

Schutzart
IP 67

Ausgangssignal / Hilfsenergie
Ausgang: 4...20 mA
18...36 VDC; 200 mA max

Masszeichnung



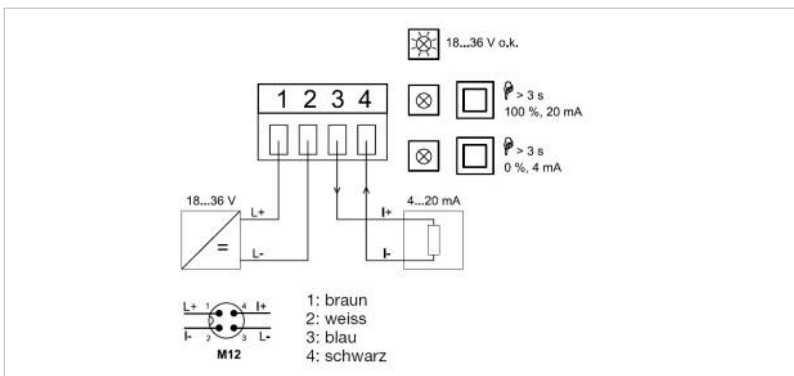
Signalverhalten
Genauigkeit $\leq \pm 0,5\%$ inkl. Hysterese u. Reproduzierbarkeit
Zul. Bürde 500 Ohm max.

Elektrischer Anschluss
- Kabelverschraubung M16
- Stecker M12

Temperatureinsatzbereiche
zul. Dauer-Mediumtemp.: -20...140°C
Zul. Umgebungtemp.: -20... 60°C

Elektrodenlänge
Standard: 200 mm bis 1500 mm
Option: Sonderlängen bis 2500 mm auf Anfrage

Anschlussbild



Bestellcode

SMP - [] - S - [] [] [] []

Kopftyp							
Kabelverschraubung M16	1	5					
Stecker M12	1	6					
Ausführung			S				
Sondenlänge	mm						
	200	0	2	0	0		
	300	0	3	0	0		
	400	0	4	0	0		
	500	0	5	0	0		
	600	0	6	0	0		
	700	0	7	0	0		
	800	0	8	0	0		
	900	0	9	0	0		
	1000	1	0	0	0		
	1100	1	1	0	0		
	1200	1	2	0	0		
	1300	1	3	0	0		
	1400	1	4	0	0		
	1500	1	5	0	0		
	2000	2	0	0	0		
Kundenwunsch bis max. 2500 mm							K

Ihr Ansprechpartner für Beratung, Verkauf, Service
KUNDERT
 Kundert Ingenieure AG
 Ifangstrasse 6, CH - 8952 Schlieren
 Tel. +41 44 755 42 42, Fax +41 44 755 42 43
 www.kundert-ing.ch automation@kundert-ing.ch